

**General Information:**

Gewicht/weight	ca. 0.1 kg
Einbaulage/ Installation position	Beliebig/ Any
max. Betriebsdruck/ maximum operating pressure	350 bar
max. Volumenstrom/ max. recommended flow	50 l/min
max. Druck/ max. pressure (1 - 5)	80 bar

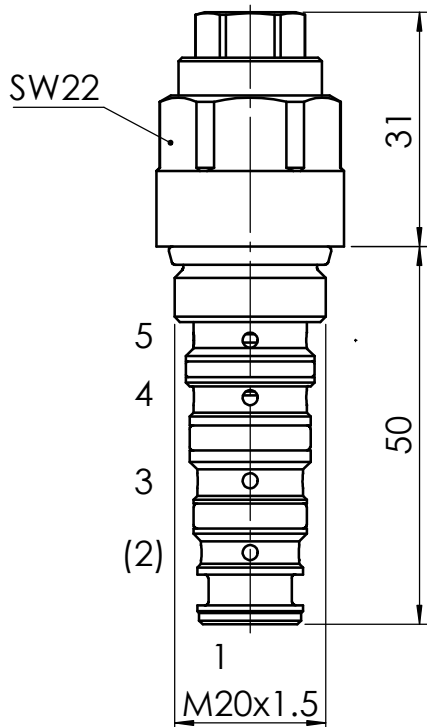
Normbohrung / cavity	8.00150
Dichtsatz / seal kit (NBR)	131.902.210.7
Gehäuse / ported body	978.004.010.9
Anzugsmoment / tightening torque	80 Nm

**Hydraulic data:**

Druckflüssigkeit/ Hydraulic medium	(HL, HLP) per ISO 6743-4 2015
Temperatur/ temperature range	-20 to +100 °C
Umgebungstemperatur/ environmental temperature	< +50 °C
Viskositätsbereich/ Viscosity range	2.8 - 500 mm <sup>2</sup> /s
Verschmutzungsgrad/ degree of contamination	ISO 4406 18/16/13

**Oberfläche / surface:**

gal. beschichtet / electroplating coated



we engineer your progress