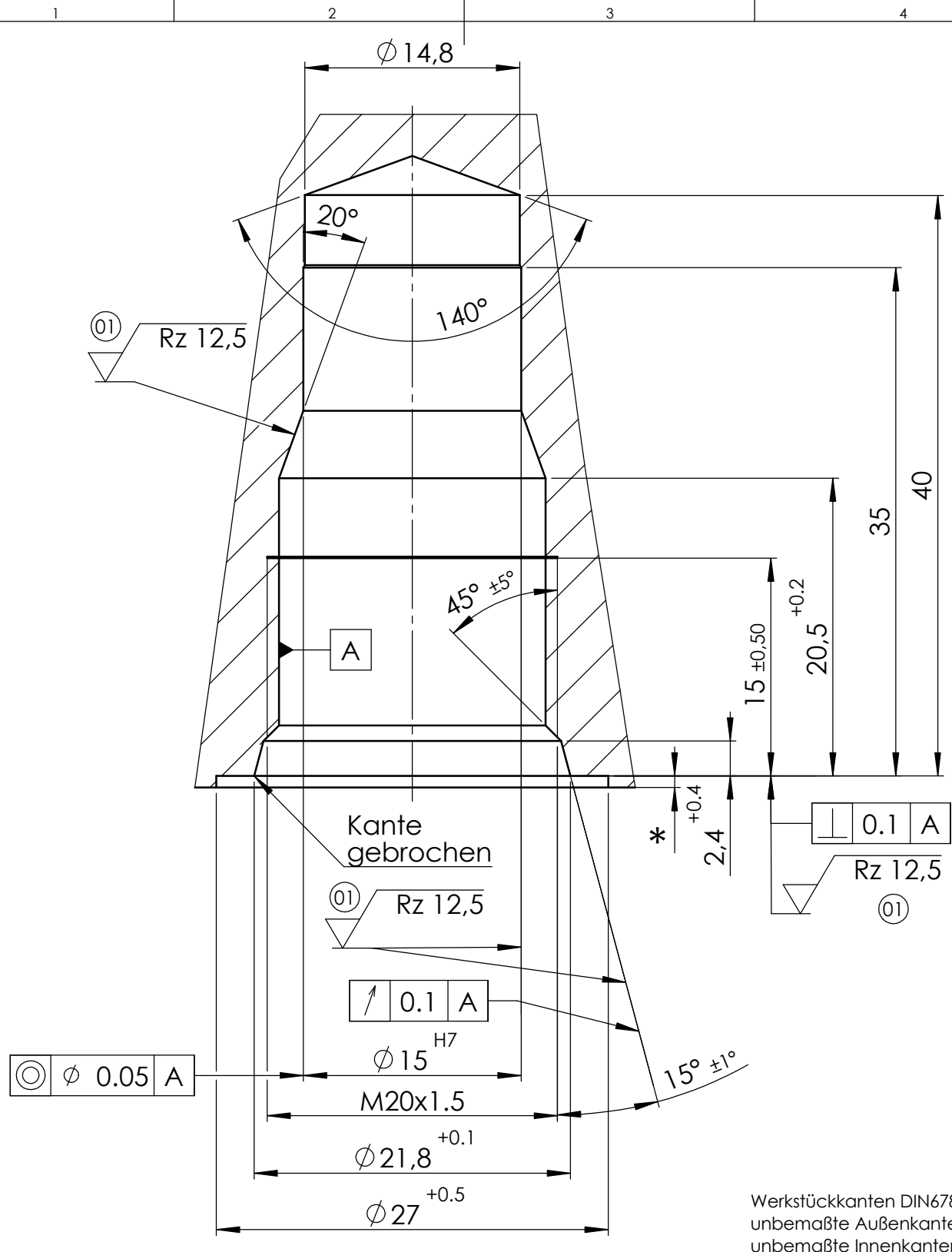


Schutzvermerk nach DIN 34 beachten



Werkstückkanten DIN6784
 unbemaßte Außenkanten -0.3
 unbemaßte Innenkanten +0.2

•		01	148/10	krzyzelewski	wiesner/dörk	Oberflächengüte geändert		
•		Index/Datum	Änd.-Nr.	Bearbeitet	Geprüft	Änderung		
•		Oberfl.-Angabe DIN ISO 1302	Allgemein-toleranzen ISO 2768 MITTEL	QS-Freigabe 01/08 hellmers 16.01.08	Oberflächen-schutz	Darstellung Methode E	Maßstab 2.5:1	Werkstoff
15 H7		+0.018 0	Datum	Name	Benennung			
Passung		Abmaße	Bearb.	04.01.08	STUFENBOHRUNG			
			Gepr.	01/08				
			Norm	01/08	DRUCKABSCHNEIDUNGSVENTIL			
			Urspr.					
01		148/10	B1,D2,D4		Identnr. 8.00152		Index 01	
Index		Änd.-Nr.	Feld				Blatt Bl.	
					Projektr.		Datenbanknr. 31328	