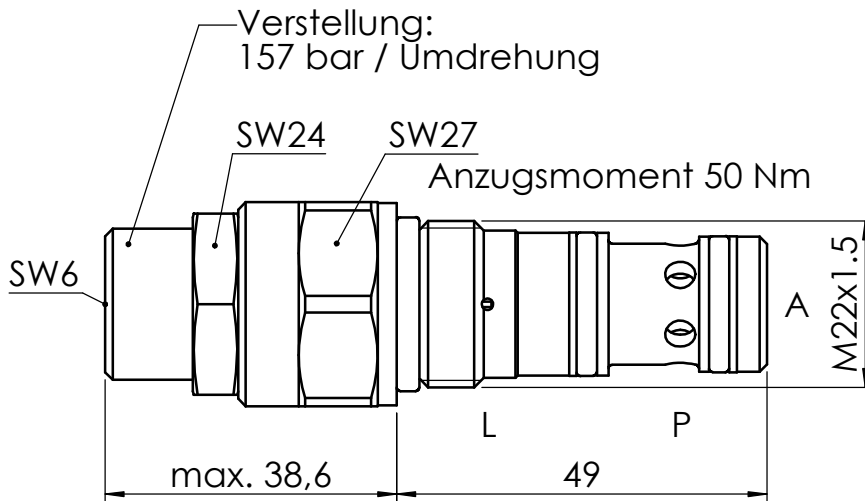


**General Information:**

Gewicht/weight	0,3 kg
Einbaulage/ Installation position	Beliebig/ Any
max.Betriebsdruck/ maximum operating pressure (A, P)	420 bar
max.Druck/ max. pressure (L)	<1 bar
voreingestellt / adjusted	35 bar
max. Volumenstrom/ max. recommended flow	70 l/min

**Hydraulic data:**

Druckflüssigkeit/ Hydraulic medium	(HL, HLP) per DIN 51524
Temperatur/ temperature range	-20 to +80 °C
Umgebungstemperatur/ environmental temperature	< +50 °C
Viskositätsbereich/ Viscosity range	2.8 - 500 mm <sup>2</sup> /s
Verschmutzungsgrad/ degree of contamination	filtering conforming with NAS 1638, class 9, with minimum retention rate $\beta_{10} \geq 75$



Einstellbereich:  
20 - 400 bar

