

Bezeichnung

Druckminderventil

Ident Nr. / parts No.

412.012.402.9



Designation

Pressure reduction valve

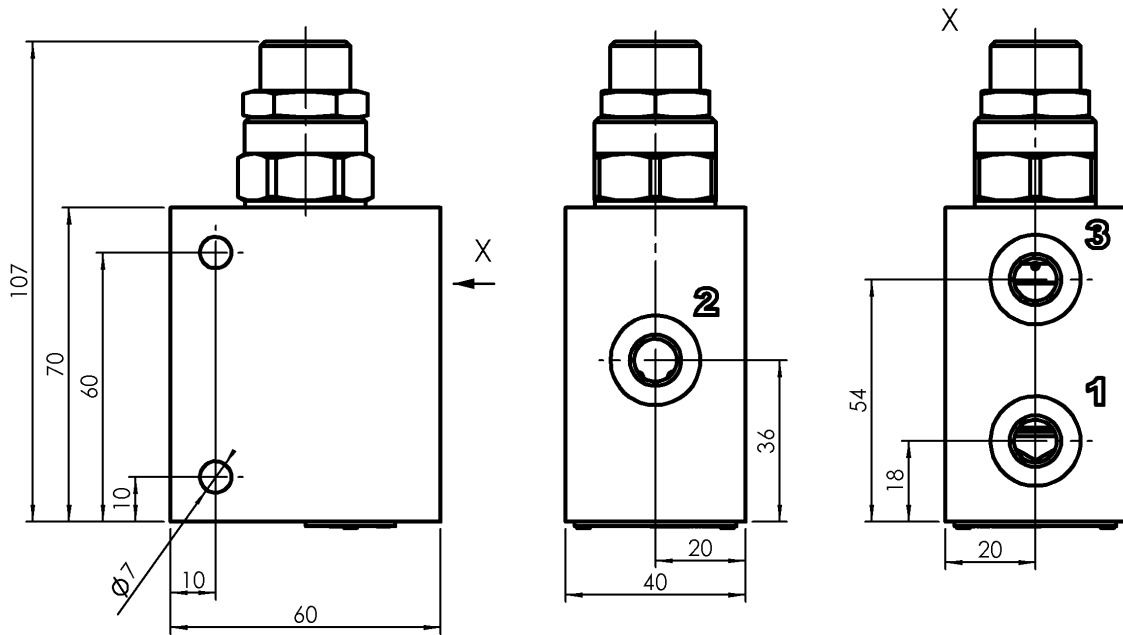
Zusatzbezeichnung

Additional Designation

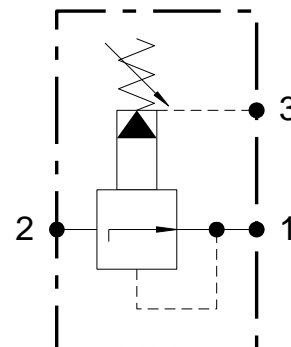
$Q_{max} = 40 \text{ l/min (10 usgal/min)}$

$P_{max} = 420 \text{ bar (6093 psi)}$


U = _



Einstellbereich 20-400 bar



Anschluß / Port	1, 2, 3				
Größe / Size	G1/4 ISO 1179-1				
Erstellt / Designer	Datum / Date	Änderungen vorbehalten / subject to modifications			Seite / page
J. Behrens	04.03.2013	4120124029_01m1_4.doc			1/2

<u>Bezeichnung</u> Druckminderventil		<u>Ident Nr. / parts No.</u> 412.012.402.9			
<u>Designation</u> Pressure reduction valve					
<u>Zusatzbezeichnung</u>					
<u>Additional Designation</u>					
$Q_{max} = 40 \text{ l/min (10 usgal/min)}$		$P_{max} = 420 \text{ bar (6093 psi)}$		$U = _$	
 Technische Daten: <u>Allgemein:</u> Einbaulage: beliebig Umgebungstemperatur: -30 bis +50°C Gewicht: Anschlüsse: 1 , 2 , 3 G1/4 ISO 1179-1 <u>Hydraulisch:</u> Max. Betriebsdruck: 420bar Anschluss 1 Einstellbereich: 20 – 400bar Max. zul. Volumenstrom: 40l/min Druckflüssigkeit: Mineralöl (HL, HLP) nach DIN 51524, andere auf Anfrage Druckflüssigkeitstemperaturbereich: -20 bis +80°C Viskositätsbereich: 20 bis 500mm ² /s (vorzugsweise 30 bis 46) Verschmutzungsgrad: Filterung nach NAS 1638, Klasse 8 Hysterese: ≤ 5%					
Anschluß / Port	1 , 2 , 3				
Größe / Size	G1/4 ISO 1179-1				
<u>Erstellt / Designer</u>	<u>Datum / Date</u>	Änderungen vorbehalten / subject to modifications			<u>Seite / page</u>
J. Behrens	04.03.2013	4120124029_01m1_4.doc			2/2