

Prioritätsventil FC1-1D

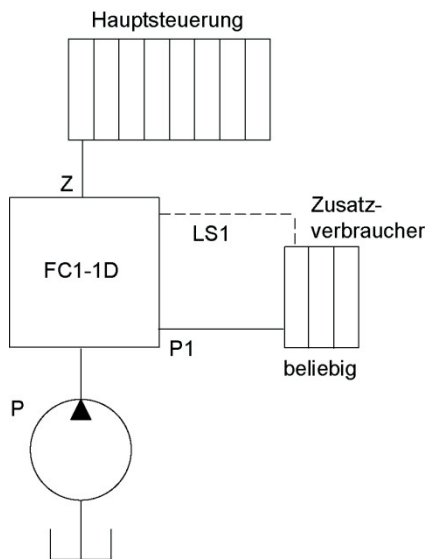
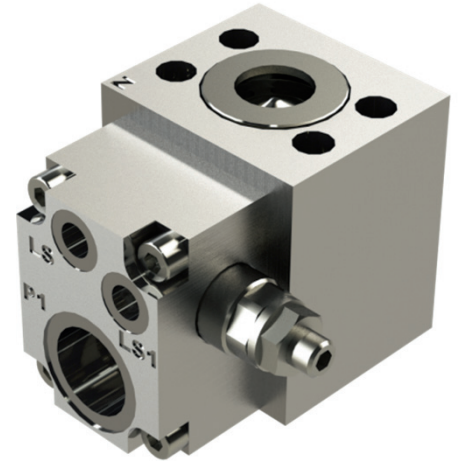
Stromteilerventil mit variablem Vorzugsvolumenstrom

Zum Aufbau eines zusätzlichen Hydrauliksystems

Beschreibung

Prioritätsventile werden eingesetzt, um einen Zusatzverbraucher mit einem Vorzugsvolumenstrom zu versorgen. Der Restvolumenstrom wird zur Versorgung der bestehenden Hauptfunktionen an der Maschine bereitgestellt.

Das Ventil ist für Open-Center- und Closed-Center-Systeme geeignet. Der abgeteilte Volumenstrom zum Zusatzverbraucher hat Priorität vor den Hauptfunktionen. Das Ventil wird direkt auf die Pumpe oder auf den Pumpeneingang der Hauptsteuerung geflanscht. Die Kombination mit anderen Ventilen ermöglicht vielfältige Anwendungen.



Eigenschaften

- versorgt wichtige Funktionen mit Vorrang
- bedarfsgerechte Volumenstromabteilung
- zweigt geringe bis höchste Leistungen ab
- geeignet für alle gebräuchliche Mobilhydrauliken
- zusätzliches Load-Sensing-Subsystem in beliebigen Hydraulikanlagen

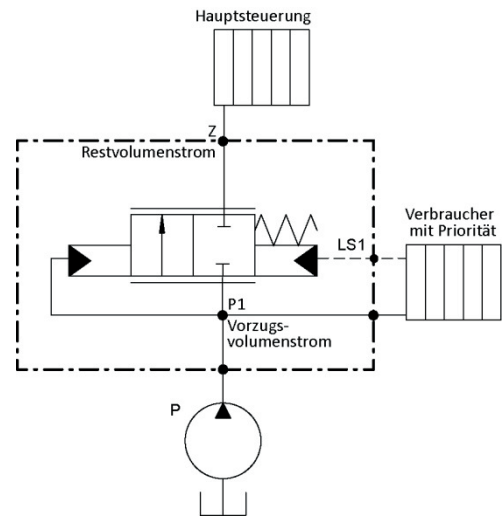
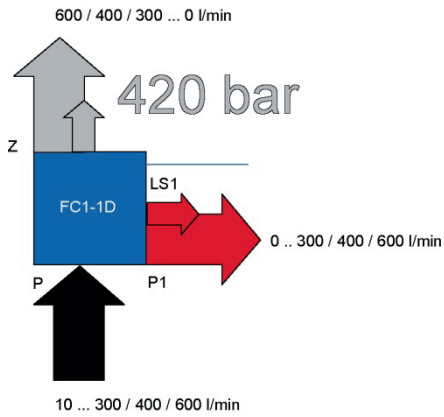
Anwendungsbeispiele

- Anbaufräse
- Anbauverdichter
- Bohrgerät
- Böschungsmäher
- Generator
- Harvester-Aggregat
- Abbruchschere
- Mulcher

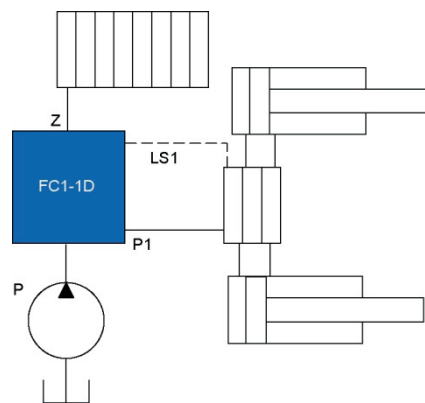
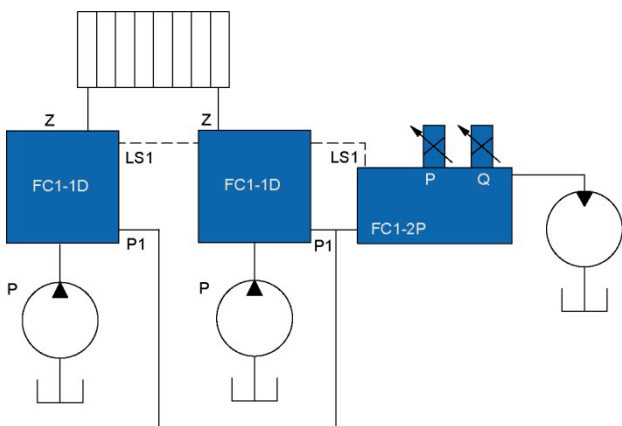
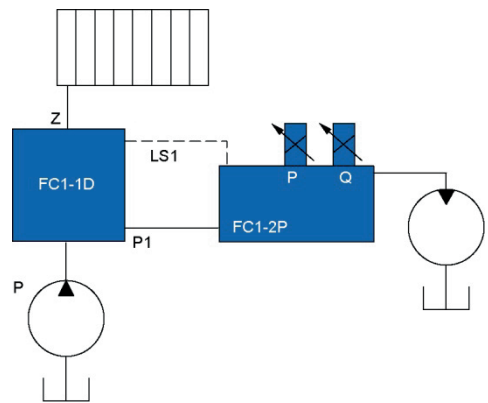
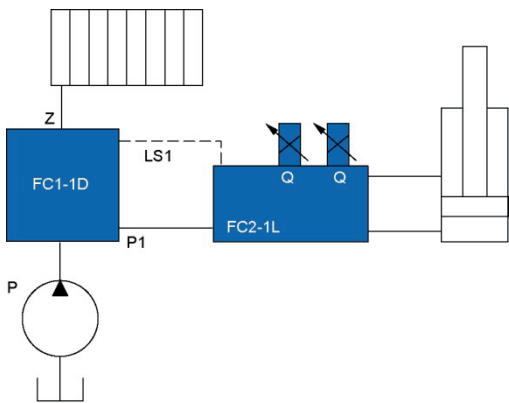
Verfügbare Versionen

Anschlussgrößen: SAE 3/4" 1" 1 1/4"
 Maximaler Betriebsdruck: 420 Bar
 Volumenstrom: 300/400/600 l/min

Für Baumaschinen, Forst- und Landtechnik



Schaltbeispiele vereinfacht



WESSEL-HYDRAULIK GmbH
 Liebigstraße 8
 26389 Wilhelmshaven Germany
 Telefon +49 4421 9911-0
 Telefax +49 4421 9911-29
 info@wessel-hydraulik.de

Wessel-Hydraulik hilft bei
 Auslegung und Systemintegration.