

**General Information:**

Gewicht / weight	0.8 kg
Einbaulage / installation position	Beliebig / any
max.Druck / max. pressure P	420 bar
max.Druck / max. pressure T	420 bar
max.Druck / max. pressure L	<1 bar
max. Volumenstrom / max. recommended flow	400 l/min

Normbohrung / cavity	8.00051 /-1
Dichtsatz / seal kit (NBR)	416.381.407.7
Gehäuse / ported body	978.004.011.9
Anzugsmoment / tightening torque	50 Nm

**Hydraulic data:**

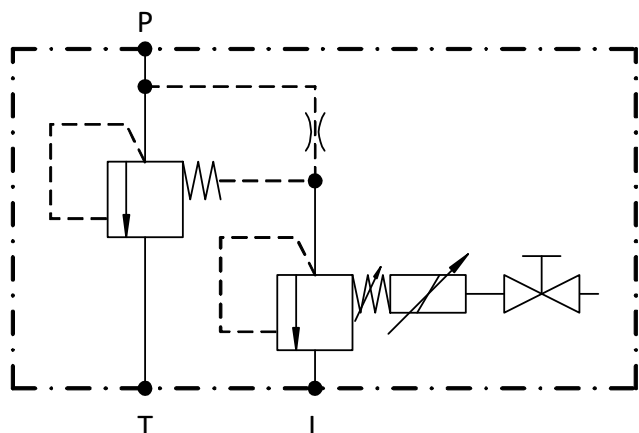
Druckflüssigkeit/ Hydraulic medium	(HL, HLP) per ISO 6743-4 2015
Temperatur/ temperature range	-20 to +100 °C
Umgebungstemperatur/ environmental temperature	< +50 °C
Viskositätsbereich/ Viscosity range	2.8 - 500 mm <sup>2</sup> /s
Verschmutzungsgrad/ degree of contamination	ISO 4406 18/16/13
Verschmutzungsgrad/ degree of contamination (prop. valves)	ISO 4406 17/15/12

**Surface:**

gal. beschichtet / electroplating coated

**Electronical data:**

Versorgungsspannung/ Supply voltage	12/24 ±10% VDC
Anschlusstecker/ connector	AMP Junior Timer
Schutzart/ Protection class according to DIN 40050	IP 65
Strom/ Amps nominal	1.4 Amp
Widerstand/ Ohms resist nominal	17.5 Ohm (25°C)



Part no.	Dichtung / Sealing	Einstellbereich / adjustment range
416.381.407.9	NBR	150 - 420 bar

we engineer your progress

