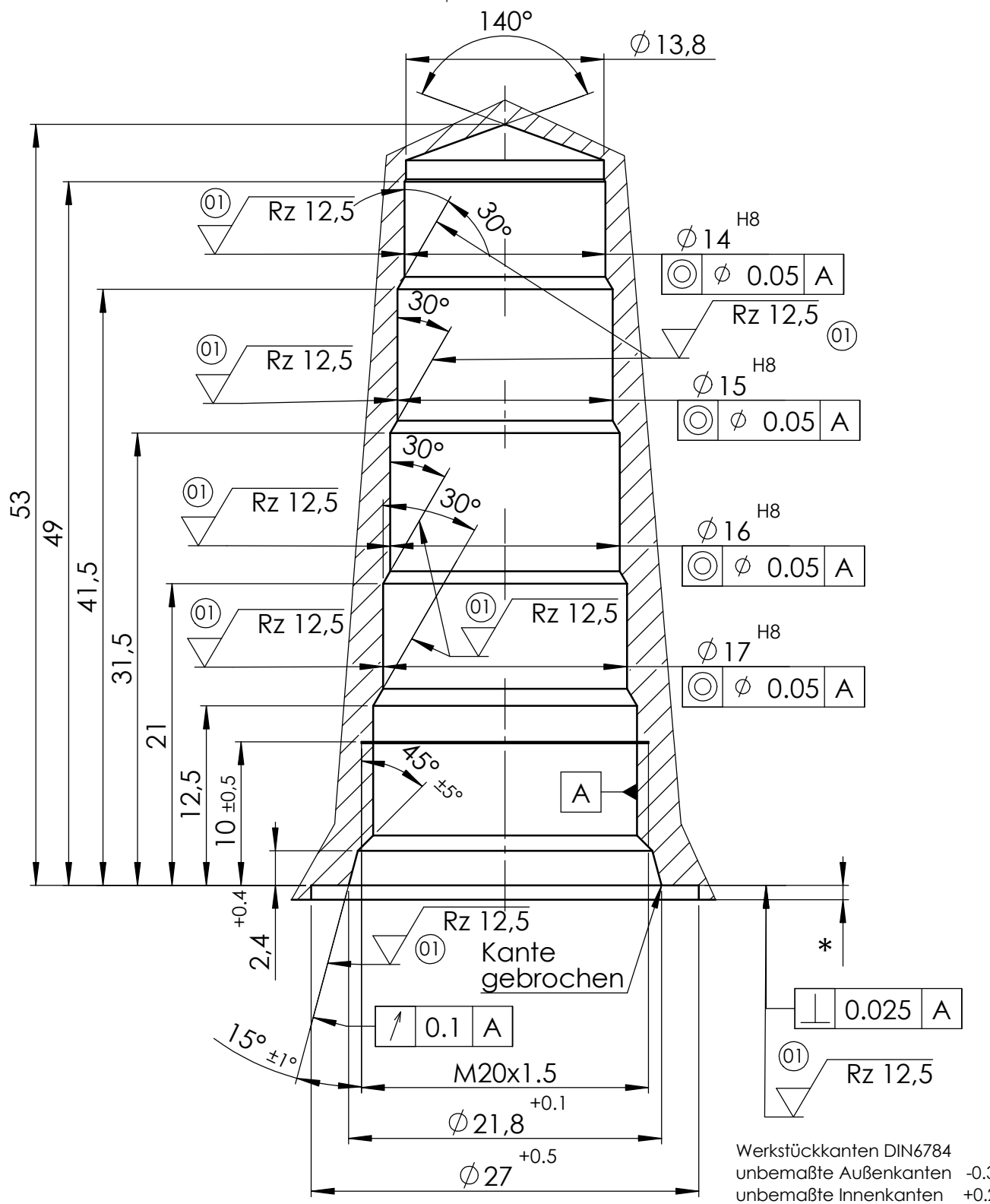


Schutzvermerk nach DIN 34 beachten



Werkstückkanten DIN6784
 unbemaßte Außenkanten -0.3
 unbemaßte Innenkanten +0.2

17 H8	+0.027 0	01 30.08.10	148/10	krzyzelewski	wiesner/dörk	Oberflächengüte geändert		
16 H8	+0.027 0	Index/Datum	Änd.-Nr.	Bearbeitet	Geprüft	Änderung		
15 H8	+0.027 0	Oberfl.- Angabe DIN ISO 1302	Allgemein- toleranzen ISO 2768 MITTEL	QS-Freigabe 37/07 hellmers 19.12.07	Oberflächen- schutz	Darstellung Methode E	Maßstab 2.5:1	Werkstoff
14 H8	+0.027 0							
Passung	Abmaße	Bearb.	14.12.07	heyen	Benennung STUFENBOHRUNG ZUSCHALTVENTIL/UEBERKOMPENSATIONSVENTIL			
		Gepr.	12/07	fees				
		Norm	12/07	wiesner	Identnr. 8.00150			
		Urspr.						
01	148/10	A2,B2,B4,C2,C3,D2,D4				Blatt Bl.		
Index	Änd.-Nr.	Feld						Projektr.