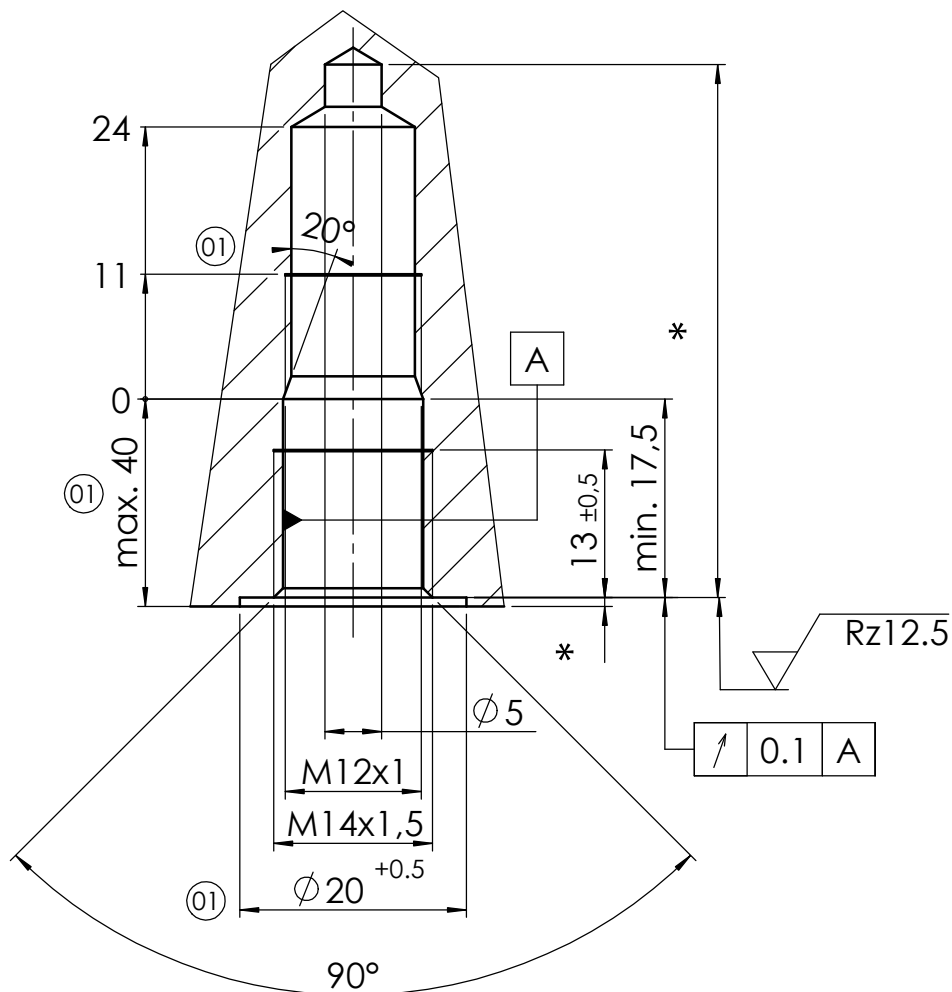


Schutzvermerk nach DIN 34 beachten



Werkstückkanten DIN6784
 unbemaßte Außenkanten -0.3
 unbemaßte Innenkanten +0.2
 Ventil Sitz -0.02

		01 20.04.2020	20.046.01	scharff	Wiesner/Dörk	GEÄNDERT: Fase von 59° auf 20°; HINZU: Maß "max. 40" Normbohrung 8.00012 aufgelöst in Einzelmaße		
		Index/Datum	Änd.-Nr.	Bearbeitet	Geprüft	Änderung		
		Oberfl.- Angabe DIN ISO 1302	Allgemein- toleranzen ISO 2768 MITTEL	QS-Freigabe	Oberflächen- schutz	Darstellung Methode E	Maßstab 2:1	Werkstoff
			Datum	Name	Benennung			
Passung		Abmaße		Bearb.	19.10.15	STUFENBOHRUNG		
				Gepr.	03/16	WECHSELVENTIL M12X1		
				Norm	03/16			
				Urspr.	.			
						Identnr.	Index	Blatt
						8.00236	01	Bl.
01	20.046.01	B2, C2, D2						
Index	Änd.-Nr.	Feld				Projektr.	Datenbanknr.	39859

