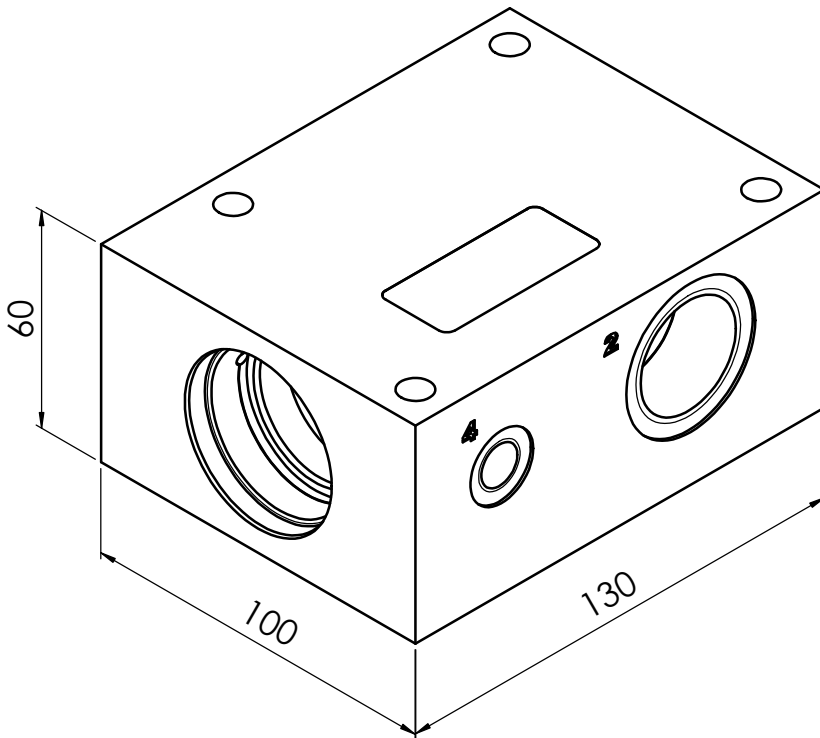


we engineer your progress



General Information:

Gewicht / weight	4.8 kg
Einbaulage / installation position	Beliebig / any
max.Druck / max. pressure (1)	350 bar
max.Druck / max. pressure (2)	420 bar
max.Druck / max. pressure (3)	< 1 bar
max.Druck / max. pressure (4, 5)	< 50 bar
max. Volumenstrom / max. recommended flow	400 l/min

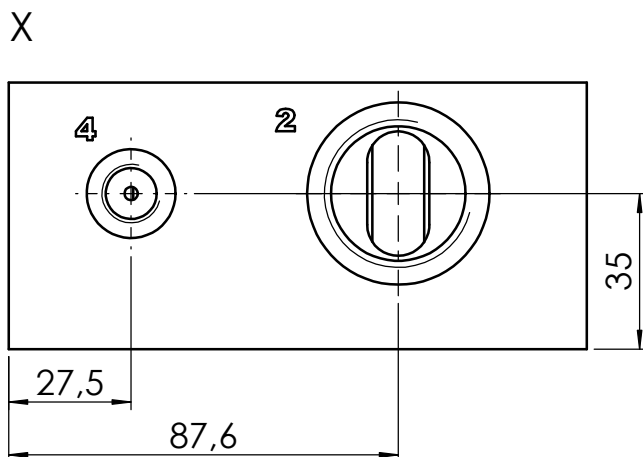
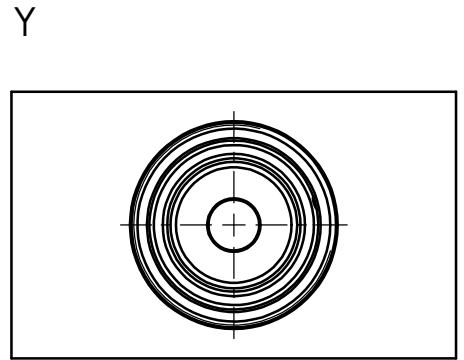
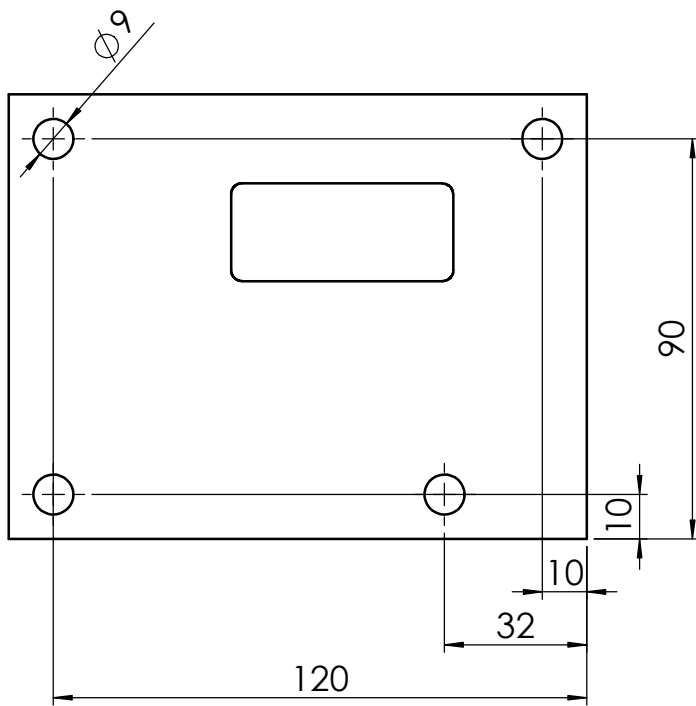
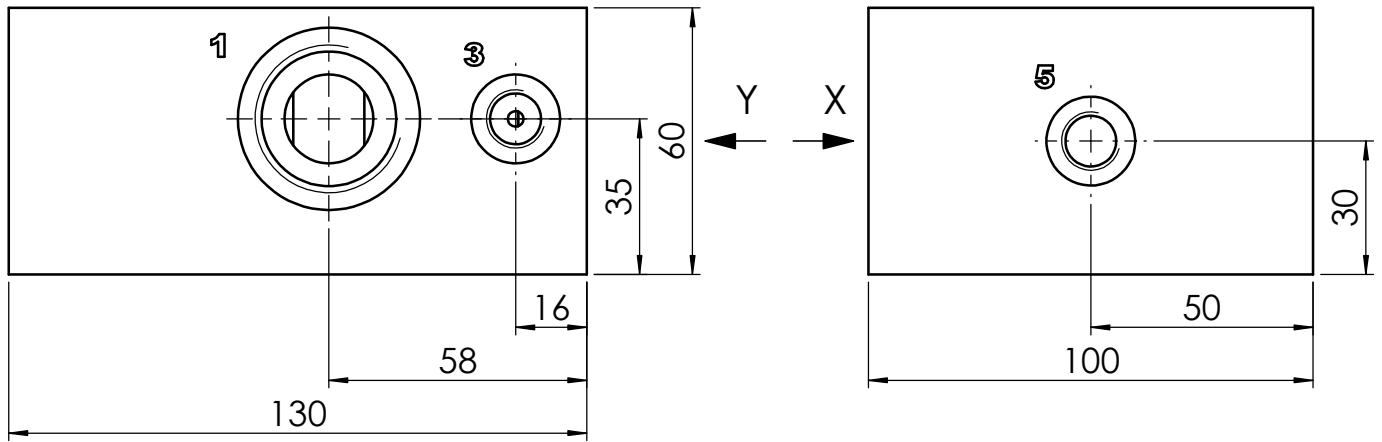
Hydraulic data:

Druckflüssigkeit / hydraulic medium	(HL, HLP) per DIN 51524
Temperatur / temperature range	-20 to +80 °C
Umgebungstemperatur / environmental temperature	< +50 °C
Viskositätsbereich / viscosity range	2.8 - 500 mm ² /s
Verschmutzungsgrad / degree of contamination	filtering conforming with NAS 1638, class 9, with minimum retention rate β ₁₀ ≥ 75

Oberfläche / surface:

gal. beschichtet / electroplating coated

Anschluss/ port	Anschlussgröße/ size	Norm	Anzugsmoment /torque	Erläuterung/ annotation						
1	G 1"	ISO 1179-1	gem. Spezifikation	Versorgungsleitung/ supply port						
2	G 1"	ISO 1179-1	gem. Spezifikation	Verbraucheranschluss/actuator port						
4, 5	G1/4"	ISO 1179-1	gem. Spezifikation	Vorsteueranschluss/ pilot port						
3	G1/4"	ISO 1179-1	gem. Spezifikation	Leckölanschluss/ leakage port						
doerk	prepared on	20.04.16	changed on	11.08.2017	ID-Nr.978.004.002.9	index: 00	page	1	von	2



we engineer your progress