

General Information:

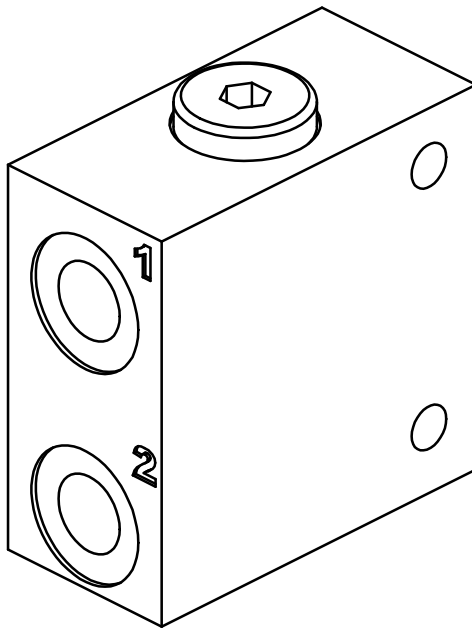
Gewicht/weight	kg
Einbaulage/ Installation position	Beliebig/ Any
max. Betriebsdruck/ maximum operating pressure (1, 2;3)	420 bar
max. Volumenstrom/ max. recommended flow	10 l/min

Oberfläche / surface:

gal. beschichtet / electroplating coated

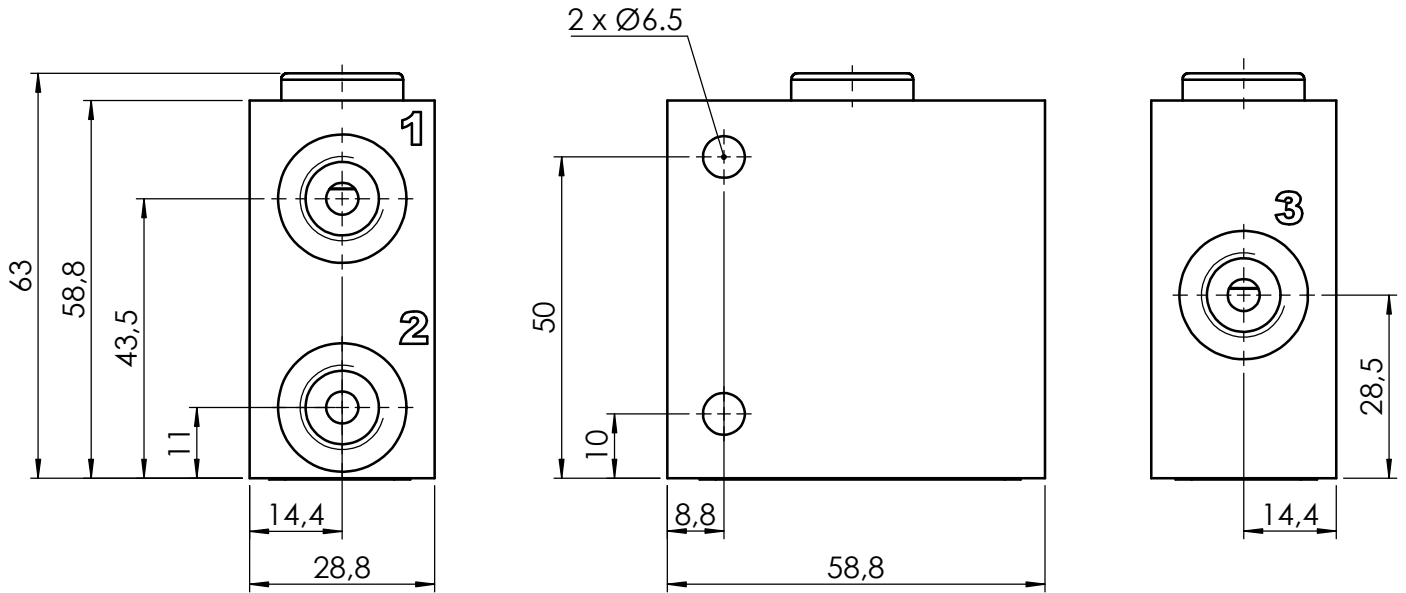
Hydraulic data:

Druckflüssigkeit/ Hydraulic medium	(HL, HLP) per DIN 51524
Temperatur/ temperature range	-20 to +80 °C
Umgebungstemperatur/ environmental temperature	< +50 °C
Viskositätsbereich/ Viscosity range	2.8 - 500 mm ² /s
Verschmutzungsgrad/ degree of contamination	filtering conforming with NAS 1638, class 9, with minimum retention rate $\beta_{10} \geq 75$



we engineer your progress

Anschluss/ port		Anschlussgröße/ size		Norm		Anzugsmoment /torque		Erläuterung/ annotation			
1, 2		G1/4"		ISO 1179-1		sh. Spezifikation		Versorgungsleitung/ supply port			
3		G1/4"		ISO 1179-1		sh. Spezifikation		Verbraucheranschluss/actuator port			
heyen	prepared on	26.01.17	changed on	11.08.2017	ID-Nr.978.004.003.9		index: 00	page	1	von	2



we engineer your progress