



-RUECKSCHLAGVENTIL

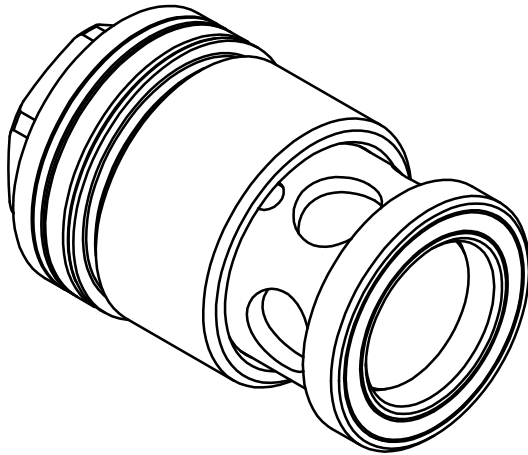
Ø16

check valve cartridge

Ø16

type code
RV-D16-OS

order code
see table



General Information:

Gewicht / weight	0.118 kg
Einbaulage / installation position	Beliebig / any
max. Betriebsdruck / max. operating pressure	420 bar
max. Volumenstrom / max. recommended flow	350 l/min
Öffnungsbeginn / start opening	0.3 bar
ganz offen / end opening	0.9 bar
Normbohrung / cavity	8.00294
Dichtsatz / seal kit (NBR)	279.946.609.7
Gehäuse / ported body	978.004.019.9
Anzugsmoment / tightening torque	70 Nm

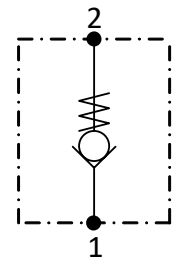
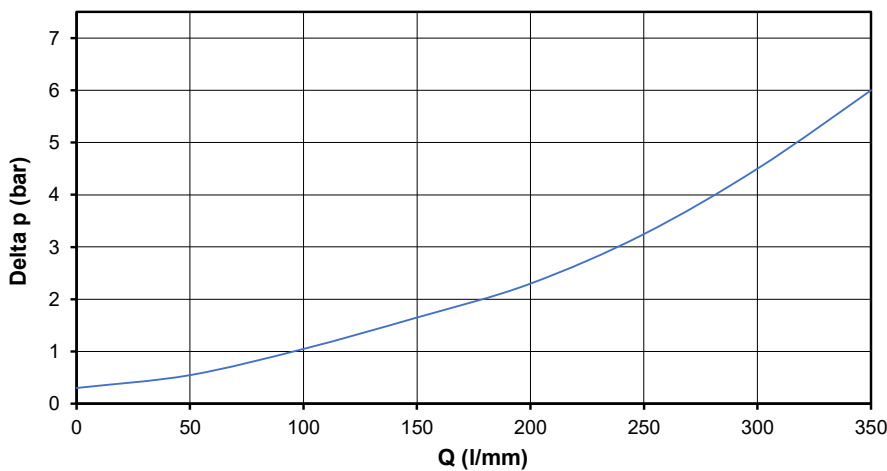
Hydraulic data:

Druckflüssigkeit/ Hydraulic medium	(HL, HLP) per ISO 6743-4 2015
Temperatur/ temperature range	-20 to +100 °C
Umgebungstemperatur/ environmental temperature	< +50 °C
Viskositätsbereich/ Viscosity range	2.8 - 500 mm ² /s
Verschmutzungsgrad/ degree of contamination	ISO 4406 18/16/13
Verschmutzungsgrad/ degree of contamination (prop. valves)	ISO 4406 17/15/12

Surface:

gal. beschichtet / electroplating coated

Delta p



order code	part-no.	seal
978.004.018.9	426.000.024.8	NBR

