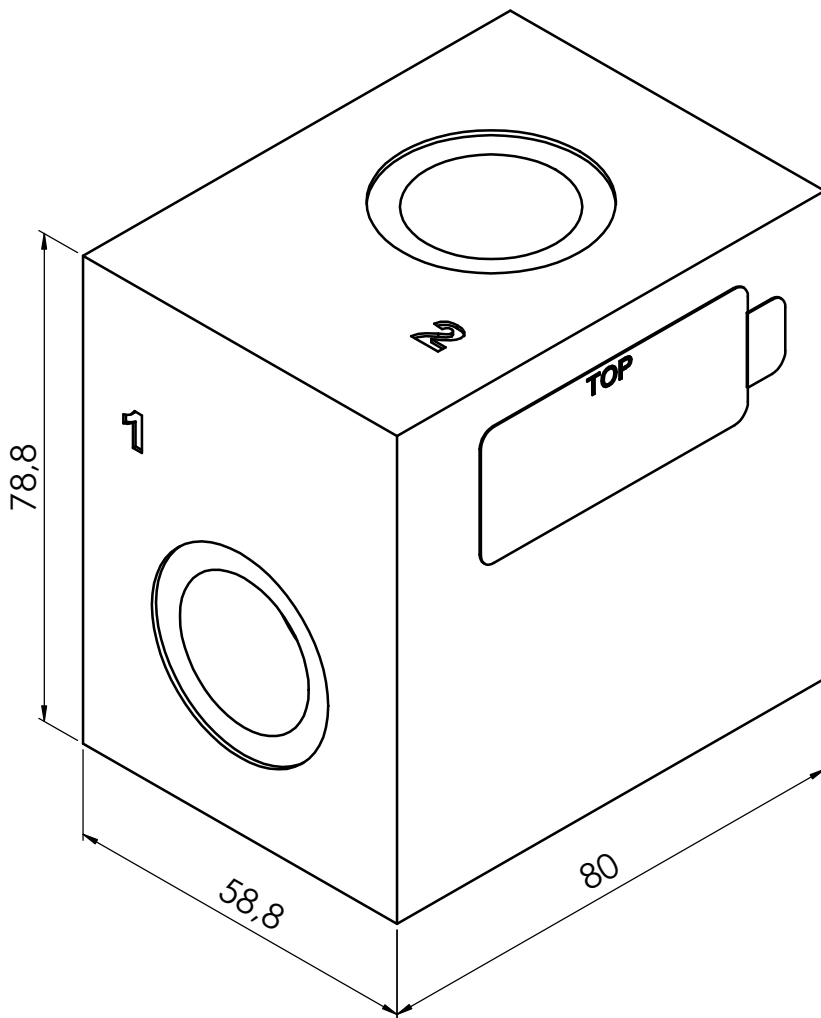


we engineer your progress



**General Information:**

Gewicht / weight	2.3 kg
Einbaulage / installation position	Beliebig / any
max.Druck / max. pressure (1)	420 bar
max.Druck / max. pressure (2)	420 bar
max. Volumenstrom/ max. recommended flow	350 l/min

**Hydraulic data:**

Druckflüssigkeit / hydraulic medium	(HL, HLP) per DIN 51524
Temperatur / temperature range	-20 to +80 °C
Umgebungstemperatur / environmental temperature	< +50 °C
Viskositätsbereich / viscosity range	2.8 - 500 mm <sup>2</sup> /s
Verschmutzungsgrad / degree of contamination	filtering conforming with NAS 1638, class 9, with minimum retention rate $\beta_{10} \geq 75$

**Oberfläche / surface:**

gal. beschichtet / electroplating coated

Anschluss/ port	Anschlussgröße/ size	Norm	Anzugsmoment /torque	Erläuterung/ annotation
1	G 3/4"	ISO 1179-1	gem. Spezifikation	Versorgungsleitung/ supply port
2	G 3/4"	ISO 1179-1	gem. Spezifikation	Verbraucheranschluss/actuator port
doerk	prepared on 09.02.23	changed on 06.03.2023	ID-Nr.978.004.019.9	index: 00 page 1 von 2

