



# GEHAEUSE KPL.

MIT NORMBOHRUNG 8.00172

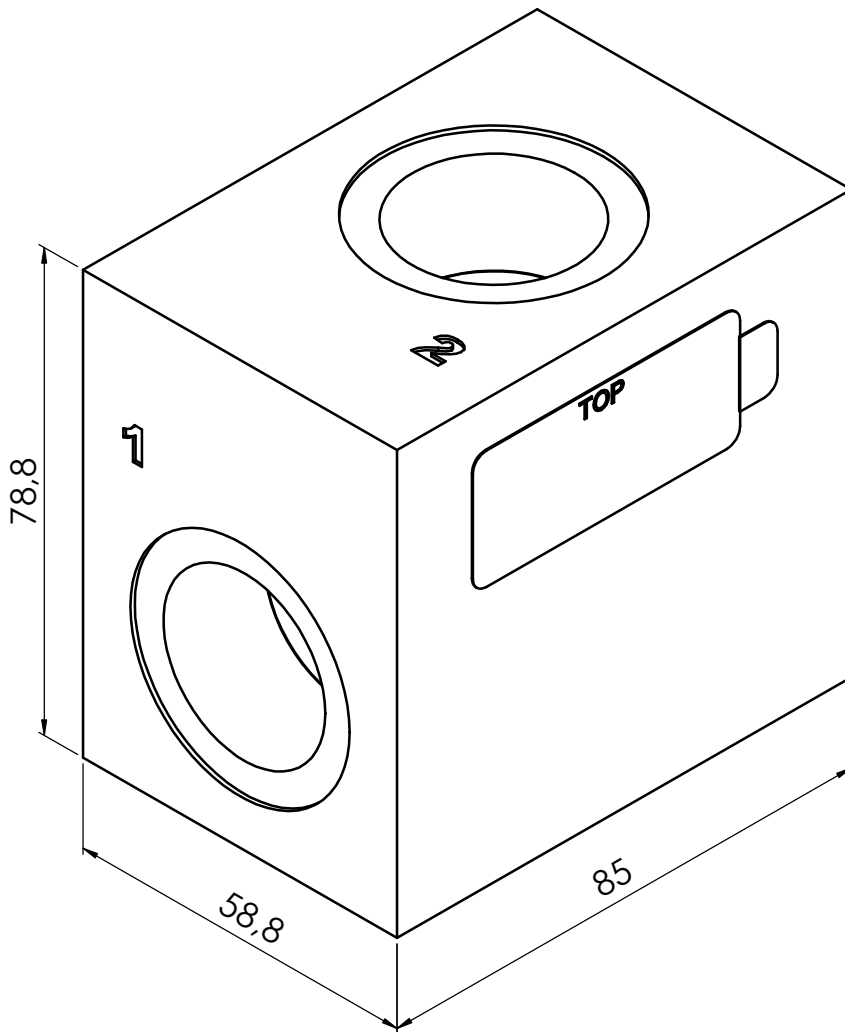
body kpl.

with cavity 8.00172

Part no.

978.004.021.9

we engineer your progress



### General Information:

Gewicht / weight	2.4 kg
Einbaulage / installation position	Beliebig / any
max.Druck / max. pressure (1)	420 bar
max.Druck / max. pressure (2)	420 bar
max. Volumenstrom/ max. recommended flow	600 l/min

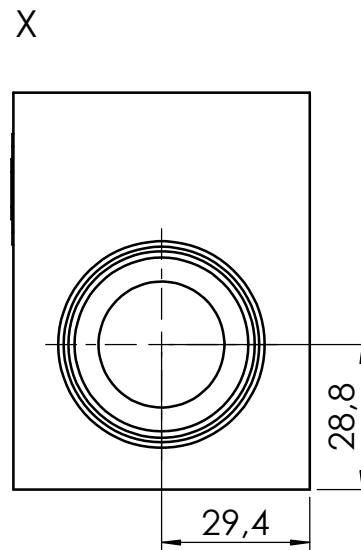
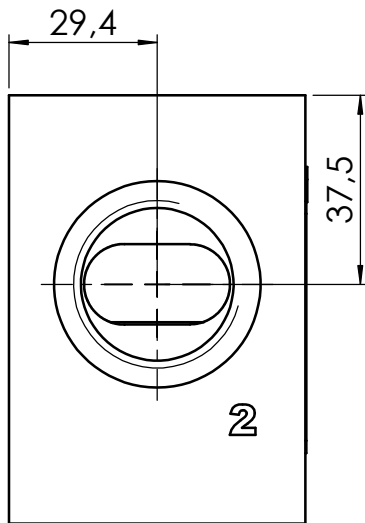
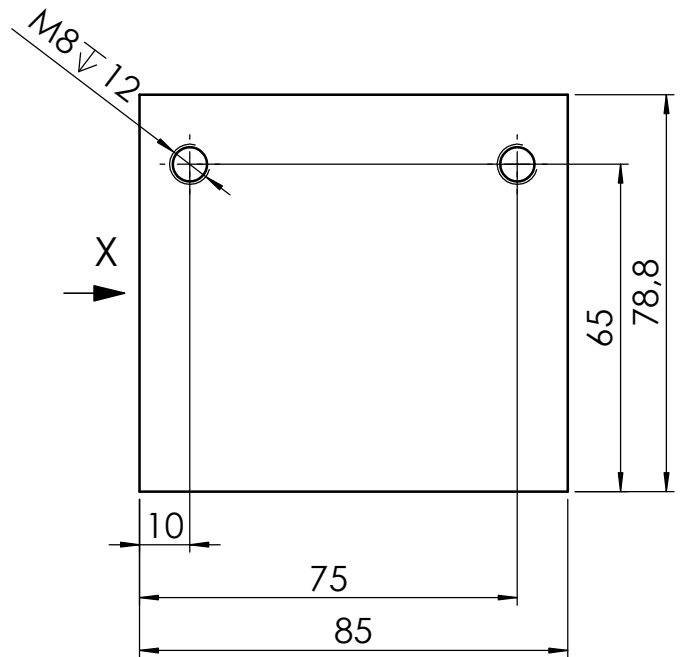
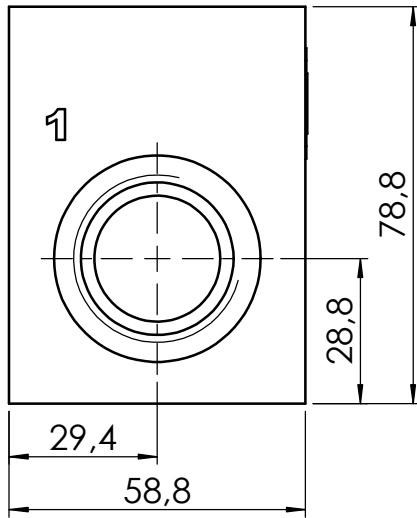
### Hydraulic data:

Druckflüssigkeit / hydraulic medium	(HL, HLP) per DIN 51524
Temperatur / temperature range	-20 to +80 °C
Umgebungstemperatur / environmental temperature	< +50 °C
Viskositätsbereich / viscosity range	2.8 - 500 mm <sup>2</sup> /s
Verschmutzungsgrad / degree of contamination	filtering conforming with NAS 1638, class 9, with minimum retention rate $\beta_{10} \geq 75$

### Oberfläche / surface:

gal. beschichtet / electroplating coated

Anschluss/ port	Anschlussgröße/ size	Norm	Anzugsmoment /torque	Erläuterung/ annotation
1	G 1"	ISO 1179-1	gem. Spezifikation	Versorgungsleitung/ supply port
2	G 1"	ISO 1179-1	gem. Spezifikation	Verbraucheranschluss/actuator port
doerk	prepared on 28.02.23	changed on 01.03.2023	ID-Nr.978.004.021.9	index: 00 page 1 von 2



we engineer your progress