

Identnummer:

Eingestellt auf:

978.004.033.9

16 bar

**General Information:**

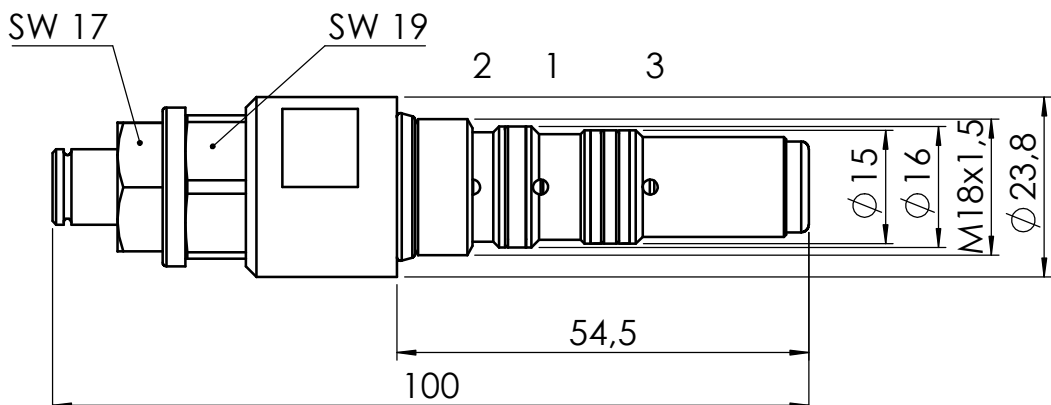
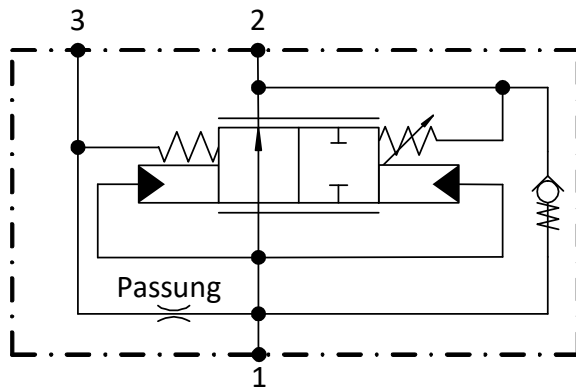
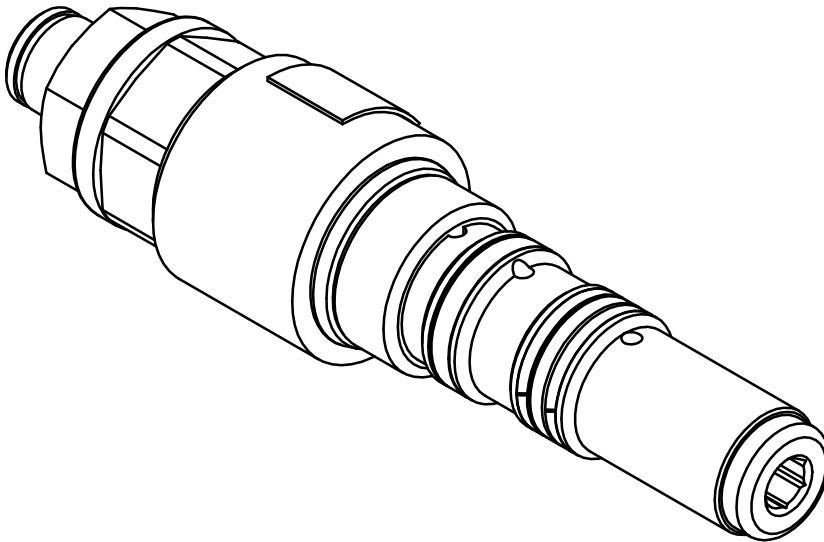
Gewicht/weight	0.150 kg
Einbaulage/ Installation position	Beliebig/ Any
Volumenstrom:	5 l/min
max.Druck/ max. pressure (1)	350 bar
Einstellbereich/pressure range	15-20 bar
Normbohrung/ cavity	8.00288
Dichtsatz/ seal kit	279.983.609.7
Gehäuse/ Body	978.004.032.9
Anzugsmoment/ tightening torque	60 Nm

**Oberfläche / surface:**

gal. beschichtet / electroplating coated

**Hydraulic data:**

Druckflüssigkeit/ Hydraulic medium	(HL, HLP) per DIN 51524
Temperatur/ temperature range	-20 to +80 °C
Umgebungstemperatur/ environmental temperature	< +50 °C
Viskositätsbereich/ Viscosity range	2.8 - 500 mm <sup>2</sup> /s
Verschmutzungsgrad/ degree of contamination	ISO 4406 17/15/12



we engineer your progress