

Inhaltsverzeichnis

1	Produktbeschreibung	2
1.1	Verwendungszweck	2
1.2	Einbauort	2
1.3	Eigenschaften	2
1.4	Funktion	2
1.5	Einstellmöglichkeiten	2
2	Technische Daten	3
3	Bestellinformationen	4
4	Beschreibung der Merkmale gemäß Typenschlüssel	5
4.1	Merkmal 1: Bauform	5
4.2	Merkmal 2: Anschlüsse	5
4.3	Merkmal 3: Steuerschieber	5
4.4	Merkmal 4: Druckeinstellung	5
4.5	Merkmal 5: Betätigung	5
4.6	Merkmal 6: Öffnungspunkt Schieber	5
4.7	Merkmal 7: Einstellung Kompensation	5
4.8	Merkmal 8: Senkgeschwindigkeit einstellbar	5
5	Installation	6
5.1	Allgemeine Hinweise	6
5.2	Anschlussvorschlag	6
5.3	Montage - Bauraum	6
5.4	Einstellung Öffnungsbeginn	6
5.5	Einstellung der Druckbegrenzung	7
5.6	Einstellung der maximalen Senkgeschwindigkeit	7
6	Abmessungen	8
7	Hinweise, Normen und Sicherheitsanforderungen	9
7.1	Allgemeine Hinweise	9
7.2	Normen	9
7.3	Sicherheitsanforderungen	9
8	Zubehör	9

1 Produktbeschreibung

Die Rohrbruchsicherung verhindert im Falle eines Rohr- oder Schlauchbruches eine unkontrollierte Zylinderbewegung. WESSEL-Rohrbruchsicherungen zeichnen sich durch sehr gute Feinfühligkeit und ein sehr direktes Übertragungsverhalten der Joystickbewegung aus.

Die Rohrbruchsicherung in der Bauform 4K (kompakte Bauform) ist auch für kleinste Einbauträume geeignet.

Anwendungsbereich: Teleskopzylinder von Mobilkranen, Bagger, Radlader
Anschlussgröße(n): SAE 3/4", SAE 1" CODE 62
Volumenstrombereich: SAE 3/4" bis 350 l/min, SAE 1" bis 400 l/min, SAE 1 1/4" bis 600 l/min
Maximaldruck: 420 bar

1.1 Verwendungszweck

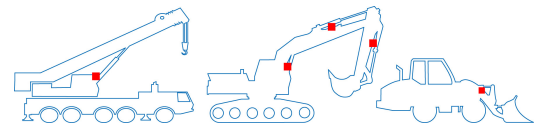
Rohrbruchsicherungen sind in verschiedenen Ländern vorgeschrieben, wenn Baumaschinen Hebearbeiten durchführen.

Sie dienen außerdem einer exakten und stabilen Positionierung des Auslegers und ermöglichen feinfühlig und gleichmäßige Bewegungsabläufe.

Rohrbruchsicherungen können Leckagen an Hauptsteuerventilen älterer Baumaschinen kompensieren.

1.2 Einbauort

Die Rohrbruchsicherung wird in die abzusichernde Leitung zwischen dem Steuerventil und dem Hydraulikzylinder eingebaut und direkt auf den Zylinder geflanscht. Eine zusätzliche Verrohrung oder Verschlauchung zwischen Rohrbruchsicherung und Zylinder ist nicht zulässig.



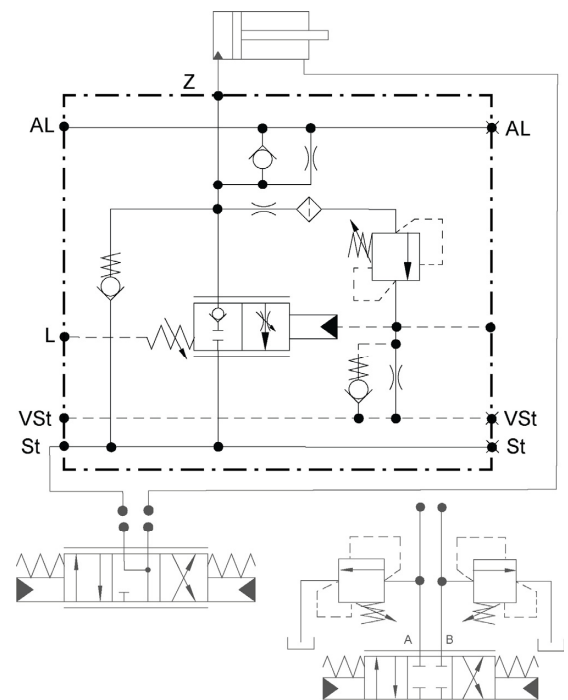
1.3 Eigenschaften

- Erfüllt die Voraussetzung der Norm: DIN24093, ISO 8643, EN 474
- Öffnungsbeginn unabhängig vom Lastdruck
- Feinfühliges Steuerung mit geringer Hysterese
- leckölfrei
- Regelschieber druckkompensiert
- Direkt auf SAE-Zylinderanschluss aufflanschbar
- Ausgleichsleitung für Parallelbetrieb zum Minimieren der Zylinderdruckunterschiede bei der Baugröße SAE 3/4" & 1 1/4", bei Baugröße SAE 1" über den Anschluss MZ realisierbar
- Druckbegrenzungsventil mit vorgeschaltetem Filtersieb zum Schutz des Zylinders

1.4 Funktion

Die Rohrbruchsicherung ist in der Ruhestellung leckölfrei verschlossen (Z → ST). Der Zylinder kann sich nicht absenken. Beim Ausfahren des Zylinders (ST → Z) wird die Hydraulikflüssigkeit über ein Rückschlagventil frei zum Zylinder geleitet. Durch Vorsteuerdruck im Anschluss VSt wird über Vorsteuerflächen der Regelschieber gegen eine Druckfeder geöffnet und leitet eine ruckfreie Senkbewegung ein. Bei weiterem Anstieg des Vorsteuerdruckes wird der gesamte Regelquerschnitt des Kolbens freigegeben und die maximale Senkgeschwindigkeit erreicht. Bei Schlauch- oder Rohrbruch regelt die Rohrbruchsicherung die maximale Senkgeschwindigkeit auf die vom Steuerhebel vorgegebene Einstellung, die maximale vorgeschriebene Senkgeschwindigkeit wird dabei nicht überschritten. Bei Rücknahme des Steuerhebels in Neutralstellung wird ein weiteres Absenken verhindert. Der Regelschieber ist lastdruckkompensiert, so dass aus dem Rücklaufdruck keine schließende Kraft auf den Regelschieber wirkt.

Das Sekundärventil ist mit dem Anschluss Z verbunden und öffnet bei Erreichen des fest eingestellten Maximaldruckes zum Anschluss VSt, wodurch der Regelschieber geöffnet wird und so ein Druckabbau von Z nach St möglich ist. Ein nachgeschaltetes Druckbegrenzungsventil ist erforderlich, wenn das Hauptventil eine geschlossene Mittelstellung besitzt (A).



1.5 Einstellmöglichkeiten

- Öffnungsbeginn der Rohrbruchsicherung
- Öffnungsbeginn des Druckbegrenzungsventils einstellbar
- Senkgeschwindigkeitsbegrenzung einstellbar (optional)

2 Technische Daten

Kriterium	Einheit	Wert		
Z, S		SAE ¾"	SAE 1"	SAE 1 ¼"
		DIN ISO 6162-2, SAE J518 (CODE62)		
Max. Volumenstrom	l/min	350	400	600
Max. Betriebsdruck Z	bar	420		
Max. Betriebsdruck ST	bar	350		
Bereich Druckeinstellung	bar	250 – 420		
Druckeinstellung		siehe Typenschlüssel Merkmal 04: Druckeinstellung		
Max. Volumenstrom		siehe Typenschlüssel Merkmal 03: Steuerschieber		
Gewicht	Kg	5,8	5,4	13,8
Einstellung Öffnungsdruck	bar	6 – 10		
Vollöffnung	bar	Öffnungsdruck + Lecköldruck + 17		
Anschluss	Anschlussgröße		Pmax	
VSt (Vorsteueranschluss)	G ¾; ISO 1179-1	bar	50	
AI (Ausgleichsleitung)	G ¾; ISO 1179-1	bar	420	
L (Leckölanschluss)	G ¾; ISO 1179-1	bar	<1,0	
MSt (Messanschluss)	M8x1, ISO 6149-1	bar	350	
Einbaulage			beliebig	
Druckflüssigkeit		Mineralöl (HL, HLP) nach DIN 51524, andere Flüssigkeiten auf Anfrage		
Druckflüssigkeitstemperaturbereich	°C	-20 – +80		
Umgebungstemperatur:	°C	< +50		
Viskositätsbereich	mm ² /s	2,8 – 500		
Verschmutzungsgrad		Filterung nach NAS 1638, Klasse 9, mit Mindestrückhalterate $\beta_{10} \geq 75$		

3 Bestellinformationen

LHB 00	4K 01	02	03	04	HYP03B 05	06	00 07	08
00	Produktgruppe	Load Control Valve Boom						LHB
01	Bauform	kompakte Bauform						4K
02	Anschlüsse	Zylinder	SAE 3/4" (DIN ISO 6162-2, SAE J518 (CODE62))					05C
			SAE 1" (DIN ISO 6162-2, SAE J518 (CODE62))					05E
			SAE 1 1/4" (DIN ISO 6162-2, SAE J518 (CODE62))					05G
03	Steuerschieber	Auslegung des für den angegebenen Volumenstrom optimierten Steuerschiebers; [l/min]	Version SAE 3/4"					150
								200
								250
								300
								350
			nur Version SAE 1"					150
								200
								300
								400
nur Version SAE 1 1/4"					300			
					400			
					500			
					600			
04	Druckeinstellung	Druckbegrenzungsventil: Wert bezieht sich auf einen Volumenstrom von 10 l/min	200 bar bis 420 bar, Standard 420 bar				XXX	
05	Betätigung	Hydraulisch proportional, Anschluss G1/4						HYP03B
06	Öffnungsdruck Schieber	öffnet bei einem Vorsteuerdruck ab 6 bar bis 10 bar, Standard 6 bar = 006						XXX
07	Einstellung Kompensation	keine Kompensation						00
08	Maximale Senkgeschwindigkeit einstellbar	nein						0
		ja						1

XXX – fest vorgegebene Merkmale XXX – vom Kunden wählbare Merkmale ■ verfügbar ○ nicht verfügbar
 Verschiedene Konfigurationen sind aus technischen Gründen leider nicht realisierbar. Bitte lassen Sie sich bei Fragen hierzu von uns beraten.

4 Beschreibung der Merkmale gemäß Typenschlüssel

4.1 Merkmal 1: Bauform

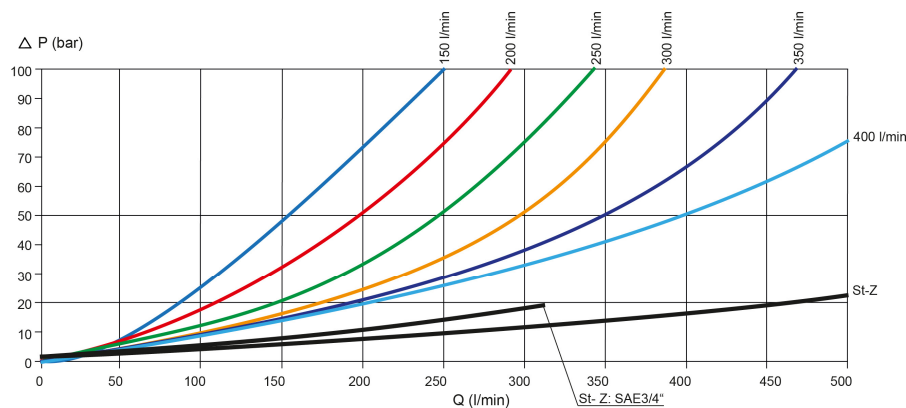
kompakte Bauform

4.2 Merkmal 2: Anschlüsse

Die Ventile werden direkt auf den abzusichernden Zylinder geflanscht (Anschluss Z). Die Zuleitung vom Steuerventil erfolgt über den Anschluss ST. Beide Anschlüsse sind gleich ausgeführt.

4.3 Merkmal 3: Steuerschieber

Der Steuerschieber wird auf den maximal gewünschten Volumenstrom (Z → ST) berechnet. Kriterium: Nennvolumenstrom, bei dem ein Druckverlust (Δp) von maximal 50bar erzeugt wird (Z → ST).



4.4 Merkmal 4: Druckeinstellung

Einstellung des Druckbegrenzungsventils zur Absicherung des Zylinders (Anschluss Z). Der Betriebsdruck am Eingang ST und am Ausgang Z des Ventils darf bei allen Versionen 420 bar nicht überschreiten.

4.5 Merkmal 5: Betätigung

Betätigungsart des Ventils und Anschlussgröße des Vorsteueranschlusses. In der Regel ist die Betätigungsart „hydraulisch-proportional“.

4.6 Merkmal 6: Öffnungspunkt Schieber

Niveau des Vorsteuerdrucks (Anschluss VST), bei dem der Ventilschieber öffnet und der Zylinder seine Senkbewegung beginnt.

4.7 Merkmal 7: Einstellung Kompensation

Kompensation des Einflusses vom Lastdruck auf die Senkgeschwindigkeit. Die Einstellung wird werksintern vorgenommen und kann nicht verändert werden.

Keine Kompensation: Der Lastdruck hat keinen Einfluss auf den Öffnungsquerschnitt der Rohrbruchsicherung.
Höherer Lastdruck – höhere Senkgeschwindigkeit

4.8 Merkmal 8: Senkgeschwindigkeit einstellbar

Zusätzlich zur Auslegung des Steuerschiebers auf einen maximalen Volumenstrom kann durch diese Einstellung die Senkgeschwindigkeit weiter begrenzt werden.

5 Installation

5.1 Allgemeine Hinweise

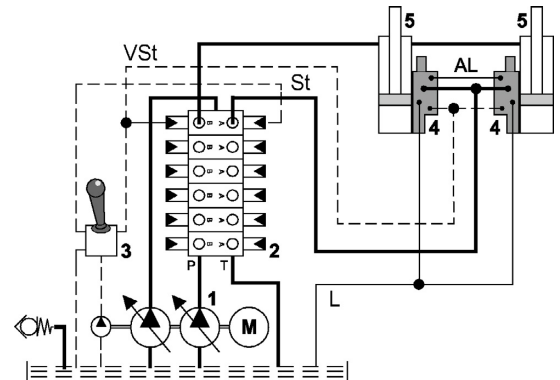
- Installations- und Sicherheitshinweise des Baumaschinenherstellers beachten
- Es dürfen nur technisch zulässige Veränderungen an der Baumaschine vorgenommen werden.
- Der Anwender hat sicherzustellen, dass das Gerät für seine Verwendung geeignet ist
- Verwendung ausschließlich für den vom Hersteller vorgesehenen Verwendungszweck
- Vor der Montage / Demontage muss das Hydrauliksystem drucklos gemacht werden
- Darf nur von Fachpersonal eingestellt werden
- Darf nur mit Genehmigung des Herstellers geöffnet werden, ansonsten erlischt der Gewährleistungsanspruch
- Beiliegender Anschlussvorschlag ist ohne Gewähr. Die Funktionsweise und die technischen Details der Baumaschine müssen geprüft werden.

5.2 Anschlussvorschlag

VORSICHT: Hydraulikschläuche dürfen nicht die Rohrbruchsicherung berühren, sie können sonst thermisch beschädigt werden. Normen EN 563 und EN 982 unbedingt beachten.

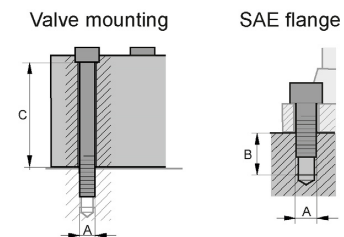


- 1 Pumpe
- 2 Hauptsteuergerät
- 3 Vorsteuergerät
- 4 Rohrbruchsicherung
- 5 Zylinder



5.3 Montage - Bauraum

- Anschlussbezeichnungen beachten.
- Festigkeitsklasse und Anzugsmoment der Befestigungsschrauben beachten
- Dichtungen und Flanschfläche nicht beschädigen
- Hydrauliksystem muss entlüftet sein
- empfohlene Montageschrauben beachten



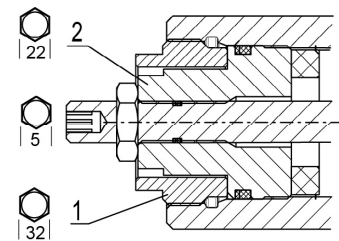
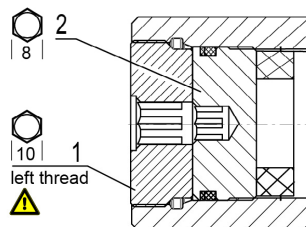
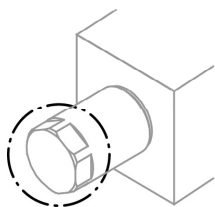
	Gewinde A	Festigkeitsklasse	Gewindetiefe B (mm)	Anzugsmoment Montage Ventil (Nm)	Anzugsmoment SAE Flansch (Nm) DIN ISO 6162-2, SAE J518/2	C (mm)
SAE 3/4"	M10	10.9	16,5	71	70	78
SAE 1"	M12	10.9	21,5	123	130	78,6
SAE 1 1/4"	M14	8.8	23,5	195	150	97,5

5.4 Einstellung Öffnungsbeginn

Der Öffnungsbeginn der Rohrbruchsicherung ist werkseitig entsprechend dem Typenschlüssel fertig eingestellt. Eine Einstellung bei der Inbetriebnahme ist nicht notwendig und darf aus Sicherheitsgründen nur von ausgebildetem Fachpersonal unter Zuhilfenahme von geeigneten Messmitteln erfolgen. Die Einstellung des Öffnungsbeginns, also das Niveau des Vorsteuerdruckes, ab dem die Rohrbruchsicherung zum Senken des Zylinders öffnet, wird an der Federkappe eingestellt. Je nach Herstellungsdatum der Rohrbruchsicherung sind zwei Versionen der Einstellung im Umlauf:

ohne Einstellung der max. Senkgeschwindigkeit

mit Einstellung der max. Senkgeschwindigkeit

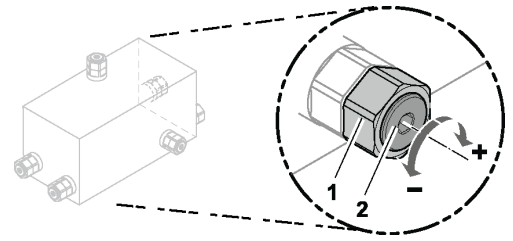


ACHTUNG Ventil kann sich im Betrieb auf Öltemperatur erhitzen

- Siegel (Auslieferungszustand) entfernen.
- Konterung (1) lösen, **Achtung: Linksgewinde**
- Öffnungsbeginn der Rohrbruchsicherung muss ca. 0,5 bar über den Öffnungsbeginn des Steuerschiebers der Hauptsteuerung liegen.
- erhöhen: Einstellschraube (2) im Uhrzeigersinn drehen.
- senken: Einstellschraube (2) gegen Uhrzeigersinn drehen.
- Eine Verstellung um 1mm Gewindelänge der Einstellschraube entspricht einer Veränderung des Öffnungsdruckes von 2,9bar.
- Konterung (1) festziehen.

5.5 Einstellung der Druckbegrenzung

Die Druckbegrenzung der Rohrbruchsicherung ist werksseitig entsprechend dem Typenschlüssel fertig eingestellt. Eine Einstellung bei der Inbetriebnahme ist nicht notwendig und darf aus Sicherheitsgründen nur von ausgebildetem Fachpersonal unter Zuhilfenahme von geeigneten Messmitteln erfolgen. Der maximale Betriebsdruck des Druckventils ist abhängig vom maximalen Betriebsdruck der Baumaschine. Technische Daten beachten. Das Druckventil befindet sich an einer der gezeigten Positionen.



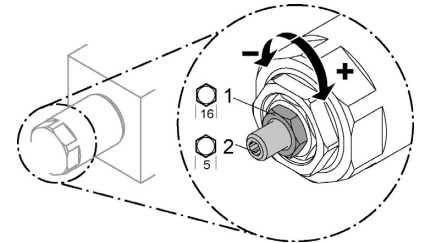
ACHTUNG Ventil kann sich im Betrieb auf Öltemperatur erhitzen

- Kontermutter SW19 (1) lösen.
- Der Betriebsdruck ist auf voreingestellt (siehe Tabelle).
- erhöhen: Einstellschraube SW5 (2) im Uhrzeigersinn drehen.
- senken: Einstellschraube SW5 (2) gegen Uhrzeigersinn drehen.
- 1 Umdrehung entspricht 84 bar
- Einstellungen über 420 bar (DIN ISO 6162-2, SAE J518/2 (CODE62)) sind nicht zulässig
- Konterung SW19 (1) festziehen.

5.6 Einstellung der maximalen Senkgeschwindigkeit

Einstellung der Senkgeschwindigkeitsbegrenzung (wenn vorhanden) erfolgt ebenfalls an der Federkappe. Diese Einstellung darf erst erfolgen, wenn der Öffnungsbeginn korrekt eingestellt ist.

- Kontermutter (1) lösen.
 - Einstellschraube (2) im Uhrzeigersinn soweit **einschrauben, bis Anschlag spürbar.**
- Danach:**
- Einstellschraube (2) gegen Uhrzeigersinn drehen, bis gewünschte maximale Senkgeschwindigkeit erreicht ist.



Hinweis!

Für SAE 3/4" und SAE 1" Version:

Einstellschraube (2) 6 mm nach dem Anschlag rausgedreht (eine Umdrehung= 1mm) bedeutet maximale Senkgeschwindigkeit. (Bitte nicht weiter rausdrehen)

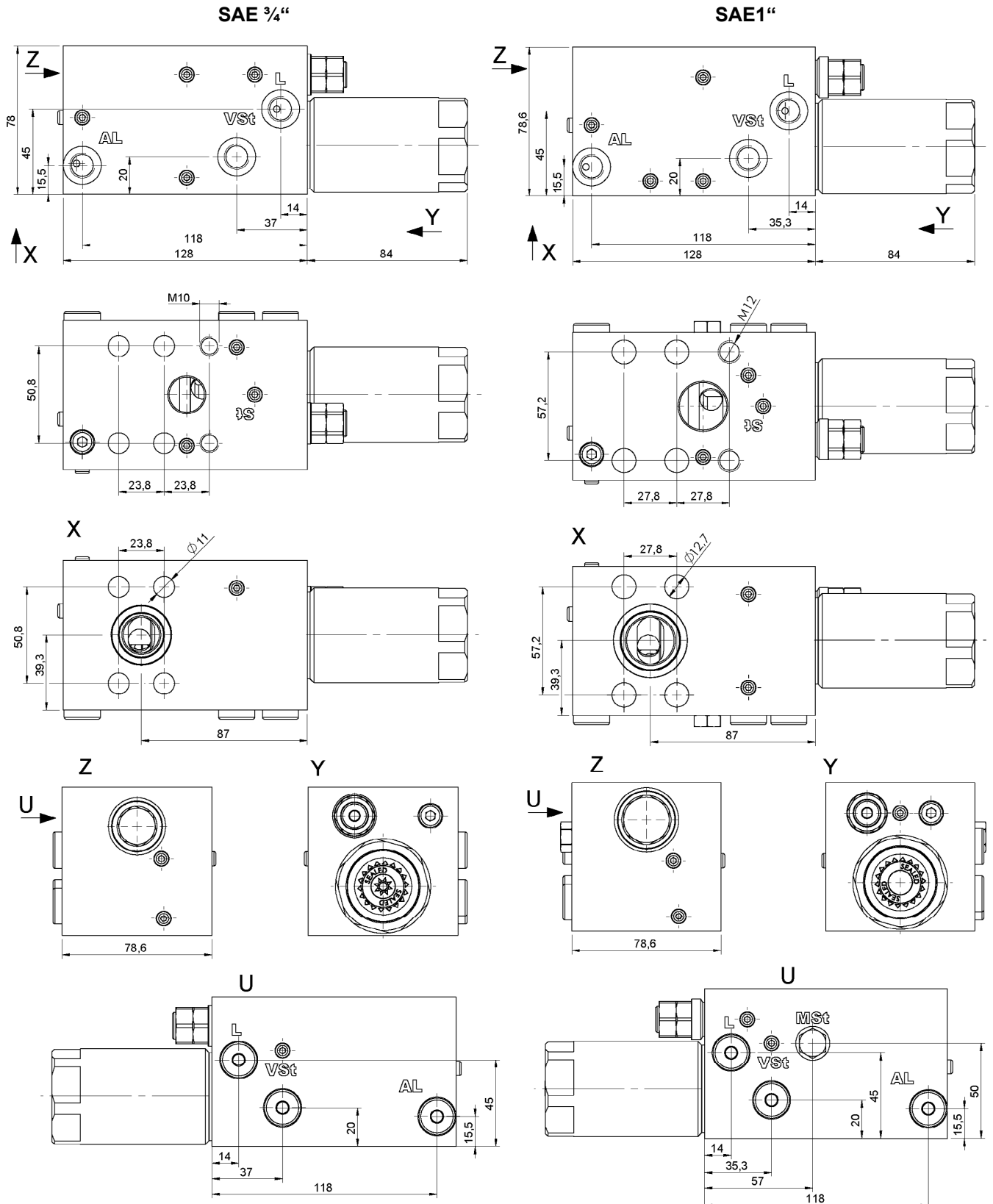
Für SAE 1 1/4" Version:

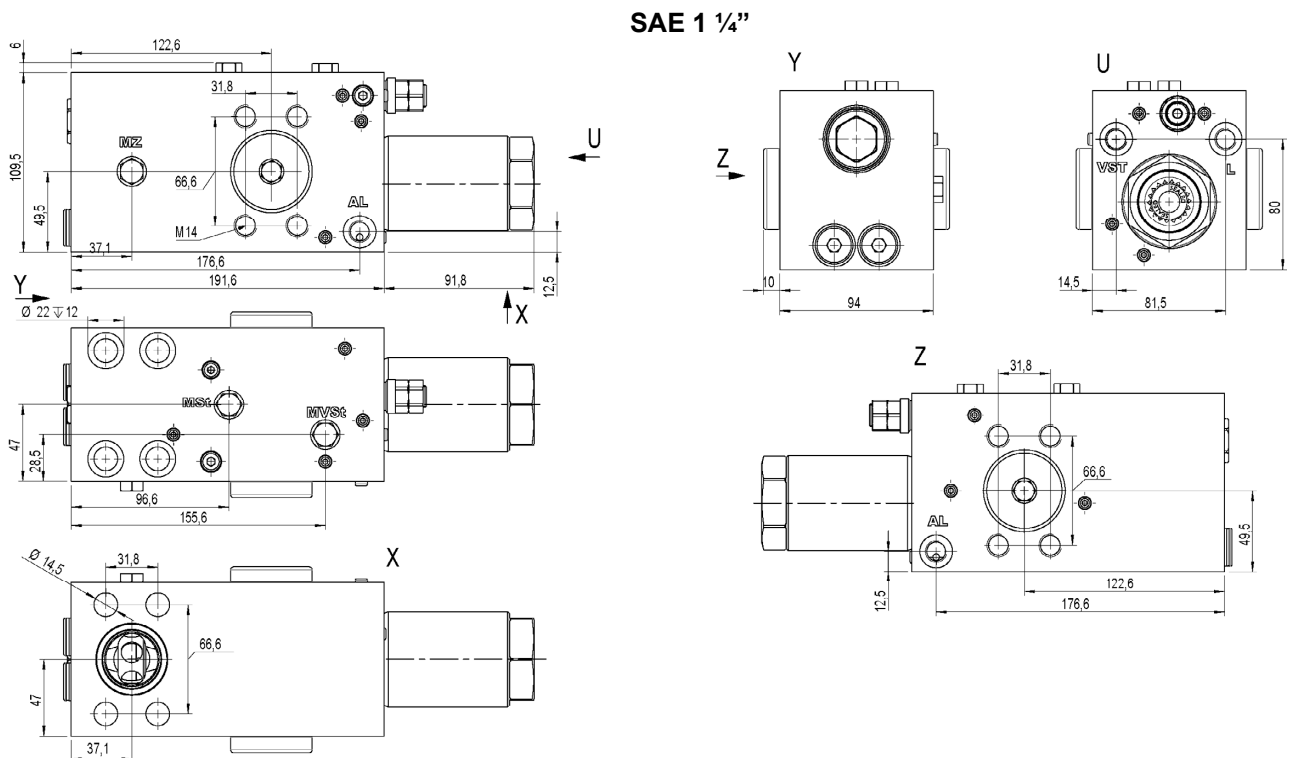
Einstellschraube (2) 12 mm nach dem Anschlag rausgedreht (eine Umdrehung= 1mm) bedeutet maximale Senkgeschwindigkeit. (Bitte nicht weiter rausdrehen)

Durch Hineindrehen der Einstellschraube (2) wird der Regelschieber im Öffnungshub begrenzt, und somit die Senkgeschwindigkeit eingestellt

- Kontermutter (1) festziehen, Anzugsdrehmoment 30 Nm.

6 Abmessungen

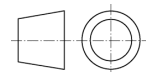




7 Hinweise, Normen und Sicherheitsanforderungen

7.1 Allgemeine Hinweise

- Die Ansichten in Zeichnungen werden nach der europäischen Variante der Normalprojektion dargestellt
- Als Dezimaltrenner in Zeichnungen wird das Komma (,) verwendet
- Alle Maße sind in mm angegeben



7.2 Normen

Die Rohrbruchsicherung erfüllt die Anforderungen der Normen:

- DIN 24093
- ISO 8643
- EN 474

Aufgrund der Oberflächentemperaturen an der Rohrbruchsicherung sind folgende Normen zu beachten:

- EN 563, Temperaturen an berührbaren Oberflächen.
- EN 982, Sicherheitstechnische Anforderungen an fluidtechnische Anlagen und deren Bauteile.

7.3 Sicherheitsanforderungen

- WESSEL-HYDRAULIK GmbH bestätigt die Verwendung der grundlegenden und bewährten Sicherheitsprinzipien nach ISO 13849-2: 2003, Tabellen C.1 und C.2 für die Konstruktion des hier beschriebenen Ventils.
- WESSEL-HYDRAULIK GmbH besitzt ein zertifiziertes Qualitätsmanagementsystem nach DIN EN ISO 9001.
- Der MTTFd-Wert für das beschriebene Ventil kann vom Maschinenhersteller mit 150 Jahren angenommen werden!
- Hinweis: Der Anwender ist dafür verantwortlich, dass die grundlegenden und bewährten Sicherheitsprinzipien nach ISO 13849-2: 2003, Tabellen C.1 und C.2 für die Implementierung und den Betrieb des hydraulischen Bauteils erfüllt werden!

8 Zubehör