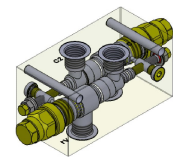
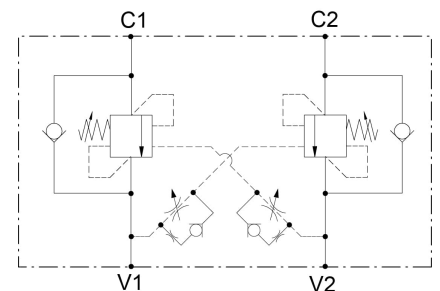




## 1 Technische Daten

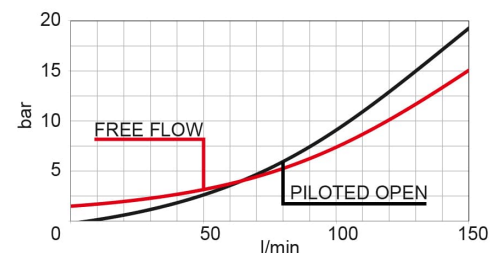
Gehäusematerial	Stahl verzinkt
max. Volumenstrom	150 lpm (40 gpm)
Anschlüsse	V1, V2, C1, C2: G1/2 oder V1, V2, C1, C2: G3/4
max. Betriebsdruck	350 bar
Aufsteuerverhältnis	4:1 - 8:1
max. Druck	420 bar (6100 psi)
minimale Druckeinstellung	60 bar (870 psi) : 4:1 100 bar (1450 psi): 8:1
Druckventileinstellung	bei Tropfbeginn des Ventiles(4 ml/min)
max. Leckage nach Schließen	5 Tropfen/Minute
Öffnungscharakteristik	Standard
Schließdruck	>80%
Empfehlung für max. Betriebsdruck	330 bar (4800 psi)
Gewicht	2,3 kg
Oberflächenschutz	Verzinkung mit Passivierung
Temperaturbereich	-30 bis 100°C (-22 bis 212°F) mit NBR Dichtung
Flüssigkeiten	Mineralische oder synthetische mit Gleiteigenschaften bei Viskositäten 10 bis 500 mm/s (cSt)
Filterierung	Nennwert max. 10µm (NAS 8) / ISO 4406 19/17/14



### Eigenschaften

- veränderbare Einstellung
- G1/2 oder G3/4
- verschiedene Aufsteuerverhältnis
- geringe Verluste
- lecköfrefrei

- Der Rücklaufdruck an Anschluß 2 addiert sich zum eingestellten Druckventilöffnungs-  
wert mit dem Faktor 1 plus Aufsteuerverhältnis.
- Der Öffnungspunkt sollte so eingestellt sein, dass der max. Betriebsdruck mit mindes-  
tens Faktor 1,3 berücksichtigt ist.
- Der angegebene Schließwert bezieht sich auf die maximale Druckeinstellung.
- Für eine voreingestellte fixe Druckeinstellung oder für Einstellungen zwischen 360 und  
420 bar bitte Rücksprache halten.
- Bei Wunsch nach besonderen Anschlüssen bitte Rücksprache halten.



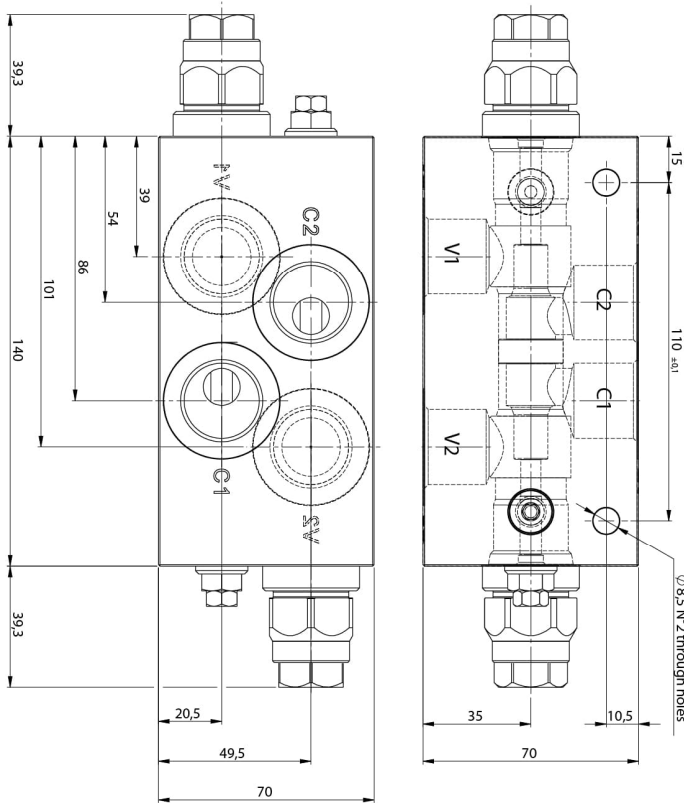
## 2 Bestellinformationen

V	A	L	-	S	N	D	3	4	L	-	G	-	0	0	0			
											Aufsteuerverhältnis 04 = 4:1 08 = 8:1				Anschlußgröße G12 = G1/2 G34 = G3/4	Veränderbare Einstellung Feder M = 60 - 210bar Standard Einstellung 200 bar Feder D = 110 - 350bar Standard Einstellung 350bar		

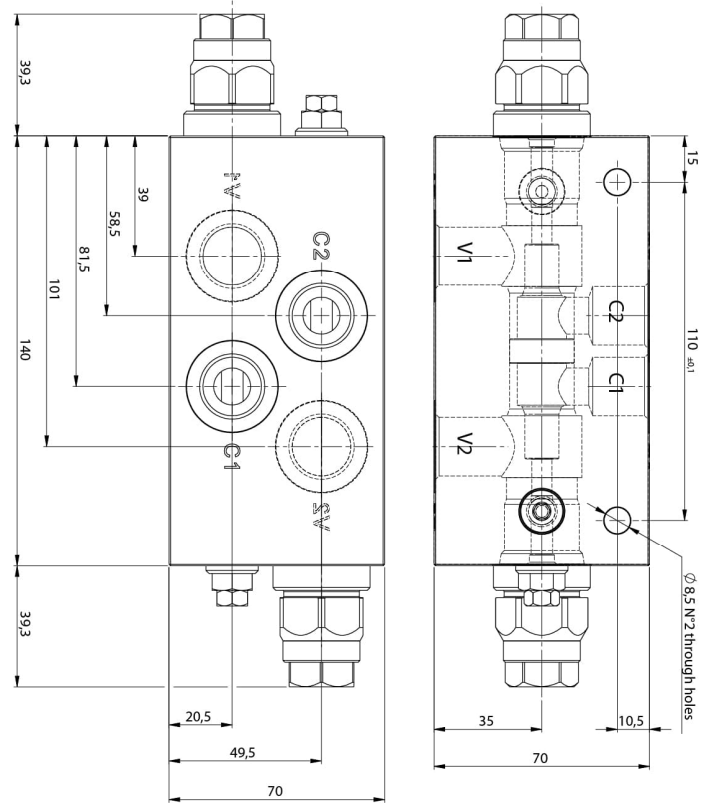
## 3 Abmessungen

Druckerhöhung pro Umdrehung	4:1	8:1
Feder M: 30 bar/Umdrehung	Feder M: 30 bar/Umdrehung	Feder M: 54,5 bar/ Umdrehung
Innensechskant Einstellschraube	Feder D: 73 bar/ Umdrehung	Feder D: 132 bar/ Umdrehung
	8	

G3/4



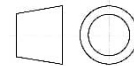
G1/2



## 4 Hinweise, Normen und Sicherheitsanforderungen

### 4.1 Allgemeine Hinweise

- Die Ansichten in Zeichnungen werden nach der europäischen Variante der Normalprojektion dargestellt
- Als Dezimaltrenner in Zeichnungen wird das Komma ( , ) verwendet
- Alle Maße sind in mm angegeben



### 4.2 Normen

Aufgrund der Oberflächentemperaturen an den Ventilen sind folgende Normen zu beachten:

- EN 563, Temperaturen an berührbaren Oberflächen.
- EN 982, Sicherheitstechnische Anforderungen an fluidtechnische Anlagen und deren Bauteile.