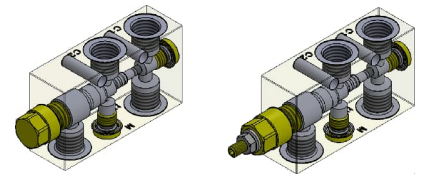
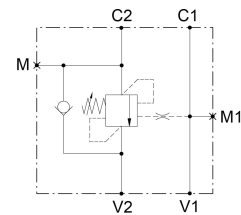




1 Technische Daten

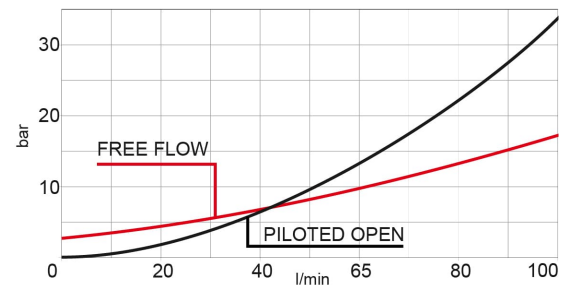
Gehäusematerial	Stahl verzinkt
max. Volumenstrom	90 lpm (24 gpm)
Anschlüsse	V1, V2, C1, C2: G1/2 - M, M1: G1/4 oder V1, V2, C1, C2: G3/8 - M, M1: G1/4
max. Betriebsdruck	350 bar (5000 psi)
Aufsteuerverhältnis	2:1 - 4:1 - 7:1 - 11:1
max. Druck	420 bar (6100 psi)
minimale Druckeinstellung	60 bar (870 psi) : 2:1 - 4:1 100 bar (1450 psi): 7:1 - 11:1
Druckventileinstellung	bei Tropfbeginn des Ventiles (1in3/min)
max. Leckage nach Schließen	5 Tropfen/Minute
Öffnungscharakteristik	Standard
Schließdruck	>80%
Empfehlung für max. Betriebsdruck	330 bar (4800 psi)
Gewicht	1,85 kg (G1/2), 1,37 kg (G3/8)
Oberflächenschutz	Verzinkung mit Passivierung
Temperaturbereich	-30 bis 100°C (-22 bis 212°F) mit NBR Dichtung
Flüssigkeiten	Mineralische oder synthetische mit Gleiteigenschaften bei Viskositäten 10 bis 500 mm/s (cSt)
Filterierung	Nennwert max. 10µm (NAS 8) / ISO 4406 19/17/14

- Der Rücklaufdruck an Anschluß 2 addiert sich zum eingestellten Druckventilöffnungsdruck mit dem Faktor 1 plus Aufsteuerverhältnis.
- Der Öffnungspunkt sollte so eingestellt sein, dass der max. Betriebsdruck mit mindestens Faktor 1,3 berücksichtigt ist.
- Der angegebene Schließwert bezieht sich auf die maximale Druckeinstellung.
- Für eine voreingestellte fixe Druckeinstellung oder für Einstellungen zwischen 360 und 420 bar bitte Rücksprache halten.
- Bei Wunsch nach besonderen Anschlüssen bitte Rücksprache halten.



Eigenschaften

- feste oder veränderbare Einstellung
- G1/2 oder G3/8
- verschiedene Aufsteuerverhältnis
- geringe Verluste
- lecköfrefrei



2 Bestellinformationen

V A L - S N S 3 1 L - G - 0 0 0

Aufsteuerverhältnis
 02 = 2:1
 04 = 4:1
 07 = 7:1
 11 = 11:1

Anschlußgröße
 G12 = G1/2
 G38 = G3/8

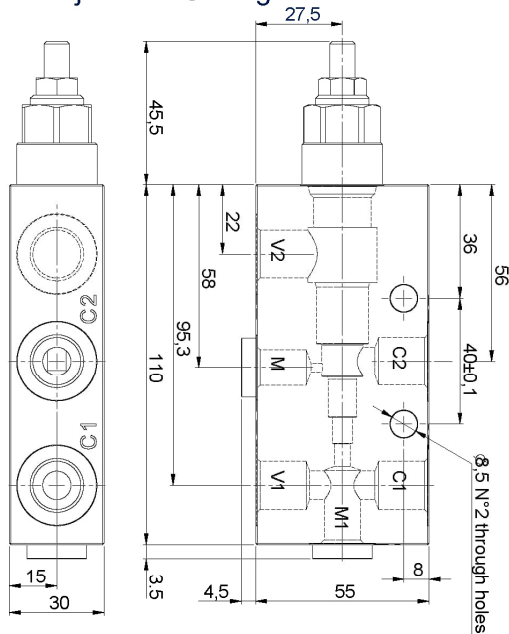
Feste Einstellung
 Feder I = 60 - 210bar
 Standard Einstellung 200 bar
 Feder H = 210 - 360bar
 Standard Einstellung 350bar

Veränderbare Einstellung
 Feder M = 60 - 210bar
 Standard Einstellung 200 bar
 Feder D = 210 - 360bar
 Standard Einstellung 350bar

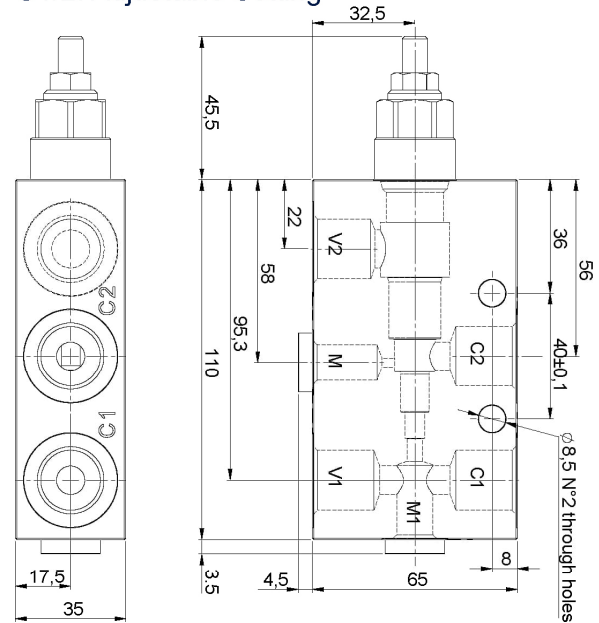
3 Abmessungen

Druckerhöhung pro Umdrehung	2:1 - 4:1 Feder M: 61,5 bar/ Umdrehung Feder D: 137 bar/ Umdrehung	7:1 Feder M: 105 bar/ Umdrehung Feder D: 234 bar/ Umdrehung	11:1 Feder M: 159 bar/ Umdrehung Feder D: 355 bar/ Umdrehung
Innensechskant Einstellschraube	4		
Schlüsselweite Kontermutter	13		
Anzugsmoment Kontermutter	12-15 Nm (9-11 lbf ft)		

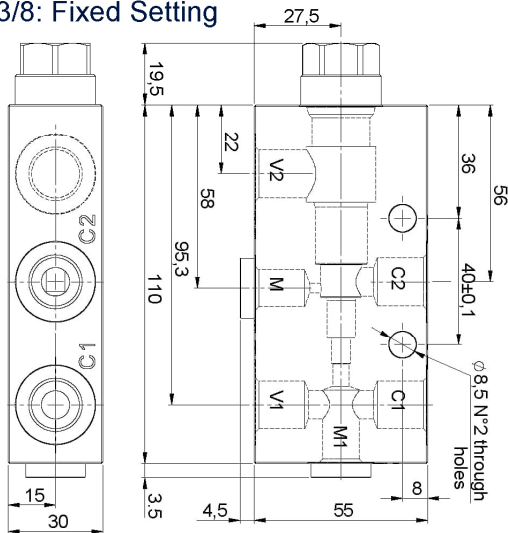
G3/8: Adjustable Setting



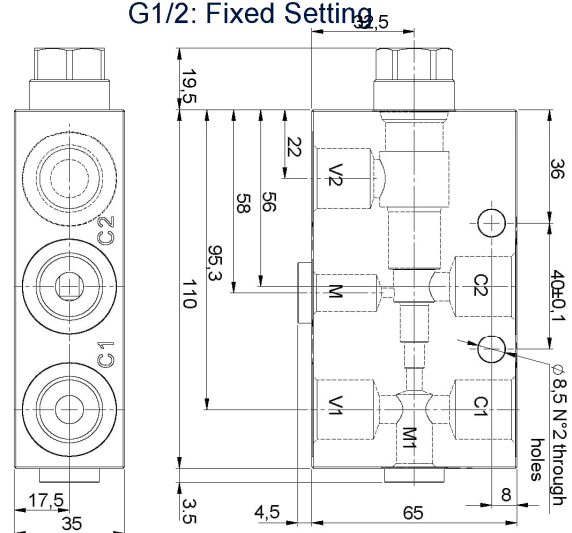
G1/2: Adjustable Setting



G3/8: Fixed Setting



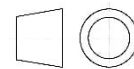
G1/2: Fixed Setting



4 Hinweise, Normen und Sicherheitsanforderungen

4.1 Allgemeine Hinweise

- Die Ansichten in Zeichnungen werden nach der europäischen Variante der Normalprojektion dargestellt
- Als Dezimaltrenner in Zeichnungen wird das Komma (,) verwendet
- Alle Maße sind in mm angegeben



4.2 Normen

Aufgrund der Oberflächentemperaturen an den Ventilen sind folgende Normen zu beachten:

- EN 563, Temperaturen an berührbaren Oberflächen.
- EN 982, Sicherheitstechnische Anforderungen an fluidtechnische Anlagen und deren Bauteile.